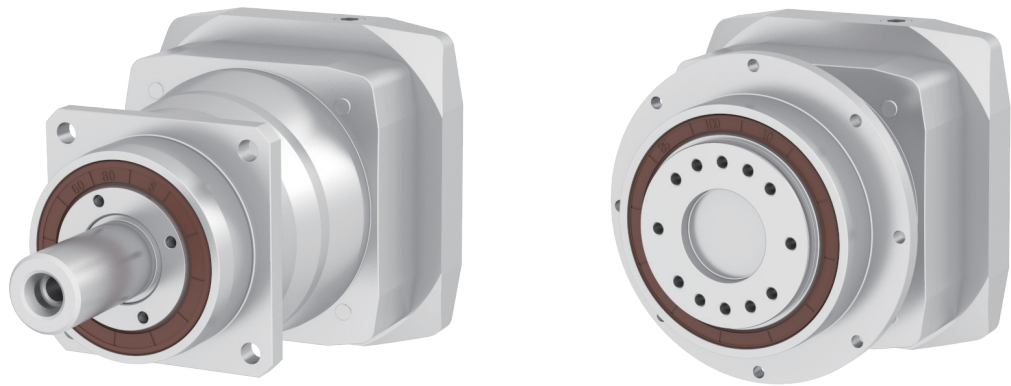


# **BONENG**



**PX行星精密齿轮箱**

**PX Planetary  
Precision Gearbox**

Edit date 04/2025  
Selection Catalogue:

---

## **Boneng Transmission**



Boneng Transmission

enhances reliable, accurate, efficient and intelligent operation in the industry

控制器/驱动器/马达/  
齿轮马达/齿轮箱

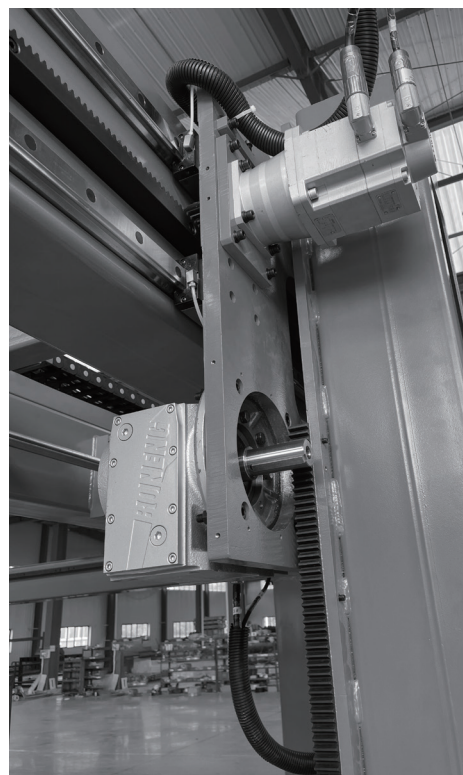
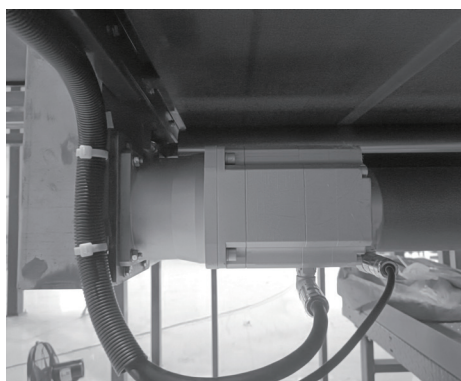
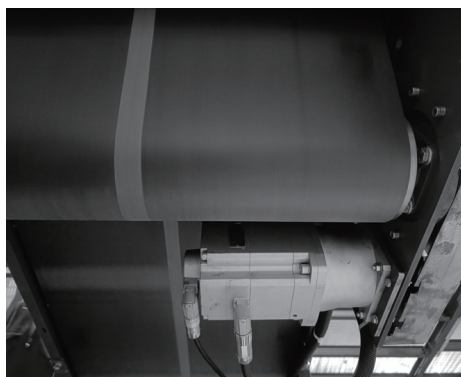
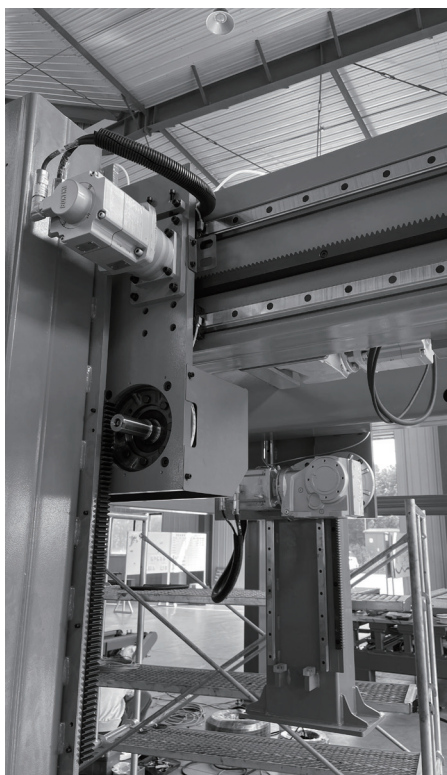
Controller/ Drive/ Motor/  
Gearmotor/ Gearbox

## PX 行星精密齿轮箱

- ◆ 高精度硬齿面齿轮，噪音低，回程间隙小；具有良好的精度保持性和稳定性，更适合高端产品的使用；
- ◆ 结构紧凑，功率密度高；
- ◆ 高度的模块化设计，可实现更加快捷的生产和物流周期；
- ◆ 高可靠性和长设计寿命可有效降低您的使用成本及维护成本。
- ◆ 多种输出轴形式可选；
- ◆ 输入接口丰富，可适配不同品牌电机。

## PX Planetary precision Gearbox

- ◆ High precision hard tooth gear with low noise and small return clearance; Has good accuracy retention and stability, More suitable for the use of high-precision end products;
- ◆ Compact structure, high power density;
- ◆ Highly modular design enables faster production and logistics cycles;
- ◆ High reliability and long design life can effectively reduce your usage and maintenance costs.
- ◆ Multiple output shaft forms are available for selection;
- ◆ Rich input interfaces that can adapt to motors of different brands.



产品广泛应用于机床、机器人、印刷机械、包装机械、纺织机械、自动化设备等各个领域。博能传动公司总部和各大区域的技术专家以及各区域办事处的应用工程师、售后服务技师竭诚为您提供全面的技术咨询和完美的服务。

Products are widely used in machine tool, robots, printing machines, packaging machines, textile machinery, automation equipment and other fields. Boneng Transmission company headquarters and major regional technical experts and regional offices of the application engineers, after-sales service technicians dedicated to provide you with comprehensive technical advice and perfect service.

## 造型注意事项

- ◆ 结构示意图、外形图及其它附图只属范例, 无严格比例要求。(未注尺寸单位: mm)。
- ◆ 所注重量仅为平均值, 并不具有约束力。

## ⚠使用注意事项

- ◆ 为防止意外事故发生, 所有旋转部件均按照使用者所在国家和地区的安全规范由购置方加罩保护。
- ◆ 试运行之前必须认真阅读使用说明书。
- ◆ 行星齿轮马达应由熟悉相关安全要求的专业人员安装; 安装时必须有安全装置以防止事故发生, 安装位置必须符合规定。

## Selection precautions

- ◆ The structural schematic diagram, exterior diagram, and other accompanying drawings are only examples and do not have strict scale requirements. (Size units not specified:mm).
- ◆ The weight indicated is only the average value and does not have any binding force.

## ⚠Precautions for use

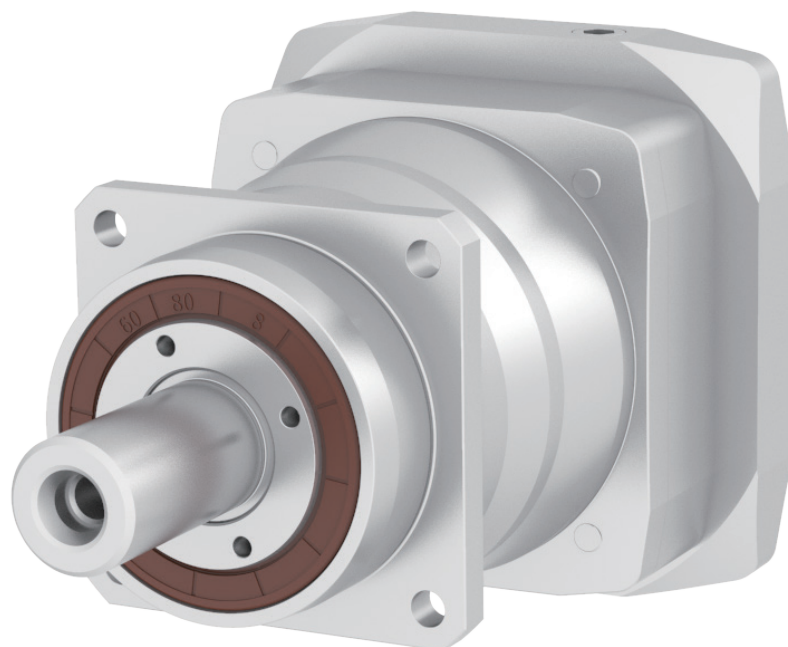
- ◆ To prevent accidents, all rotating parts are covered and protected by the purchaser in accordance with the safety regulations of the user's country and regio.
- ◆ Planetary gear motors should be installed by professionals familiar with relevant safety requirements;
- ◆ Safety devices must be installed to prevent accidents, ensuring safetyThe installation position must comply with regulations.

# 目录

# Catalogue

<b>PX...S行星精密齿轮箱</b> .....		<b>PX...S Planetary Precision</b>	
.....	01	<b>Gearbox</b> .....	01
1.参数表及外形尺寸图 .....		1.Parameter table and external	
.....	03	dimension diagram .....	03
2.PX...S输出轴允许的轴向力		2.PX...S Permissible axial and	
和径向力 .....		radial forces on the output	
.....	23	shaft .....	23
3.轴端中心孔 .....	23	3.Shaft End Centre Hole .....	23
<b>PX...T行星精密齿轮箱</b> .....		<b>PX...T Planetary Precision</b>	
.....	24	<b>Gearbox</b> .....	24
4.参数表及外形尺寸图 .....		4.Parameter table and external	
.....	25	dimension diagram .....	25
5.PX...T输出轴允许的轴向力		5.PX...T Permissible axial and	
和径向力 .....	45	radial forces on the output	
		shaft .....	45
附录1: 产品型号表示方法 .....	46	Appendix 1: Model representation	
		method .....	46



**PX...S行星精密齿轮箱****PX...S Planetary  
Precision Gearbox**

- ◆ 规格：PX02/03/04/05/06/07
  - ◆ 额定扭矩：22-1900Nm
  - ◆ 减速比：
    - 一级：3/4/5/7/10；
    - 二级：12/16/20/25/28/30/35/40/50/70/100
  - ◆ 回程间隙：2~5 arcmin
  - ◆ 防护等级：IP66
- ◆ Sizes：PX02/03/04/05/06/07
  - ◆ Nominal Output Torque：22-1900Nm
  - ◆ Ratio：
    - 1stage：3/4/5/7/10；
    - 2stage：2/16/20/25/28/30/35/40/50/70/100
  - ◆ Torional backlash：2~5 arcmin
  - ◆ Protection class：IP66



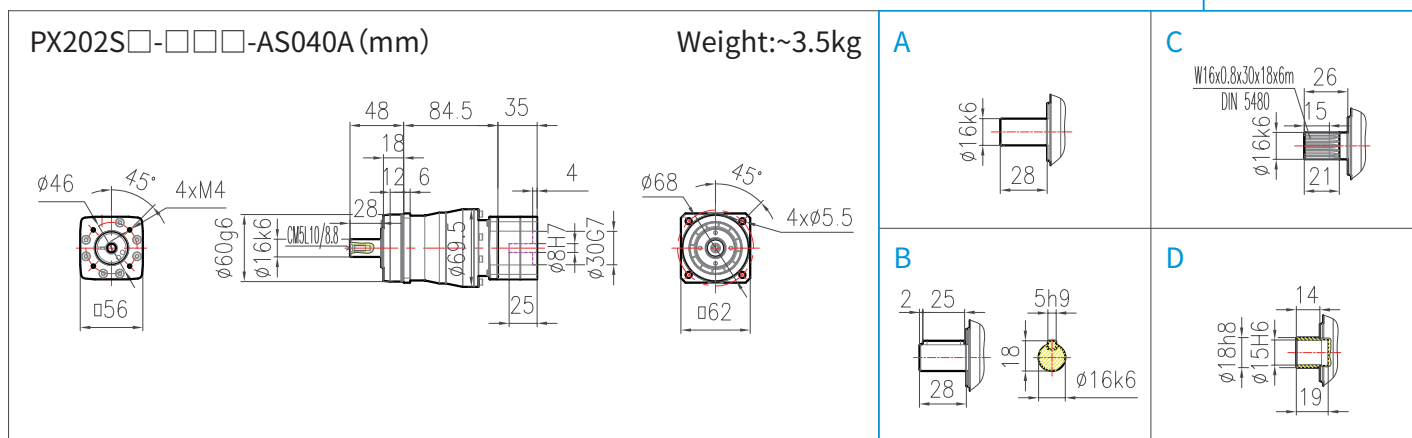
## 1 参数表及外形尺寸图

## 1 Parameter table and external dimension diagram

输入法兰:AS040A

Input fange:AS040A

齿轮箱公称速比	齿轮箱精确速比	齿轮箱额定扭矩	齿轮箱最大加速扭矩	齿轮箱最大扭矩	齿轮箱急停扭矩	齿轮箱转动惯量	齿轮箱最大回程间隙	行星齿轮订货号
Gearbox Nominal speed ratio	Gearbox Accurate speed ratio	Gearbox Rated torque	Gearbox maximum Acceleration torque	Gearbox Maximum torque	Gearbox Emergency stop torque	Gearbox Rotational inertia	Gearbox Maximum return clearance	Planetary precision gearbox order number
$i$	$i_{ex}$	$T_{2N}$ N. m	$T_{2B}$ N. m	$T_{2a}$ N. m	$T_{2NOT}$ N. m	$J_1$ kgcm <sup>2</sup>	$J_t$ arcmin	
12	12/1	32	40	50	100	0.19	4	PX202S □-C12-AS040A
16	16/1	42	52	60	110	0.18	4	PX202S □-C16-AS040A
20	20/1	42	52	60	110	0.18	4	PX202S □-C20-AS040A
25	25/1	42	52	70	110	0.17	4	PX202S □-C25-AS040A
28	28/1	42	52	60	110	0.18	4	PX202S □-C28-AS040A
30	30/1	32	40	50	100	0.19	4	PX202S □-C30-AS040A
35	35/1	42	52	70	110	0.17	4	PX202S □-C35-AS040A
40	40/1	42	52	60	110	0.18	4	PX202S □-C40-AS040A
50	50/1	42	52	70	110	0.17	4	PX202S □-C50-AS040A
70	70/1	42	52	60	110	0.17	4	PX202S □-C70-AS040A
100	100/1	32	40	50	100	0.17	4	PX202S □-D10-AS040A



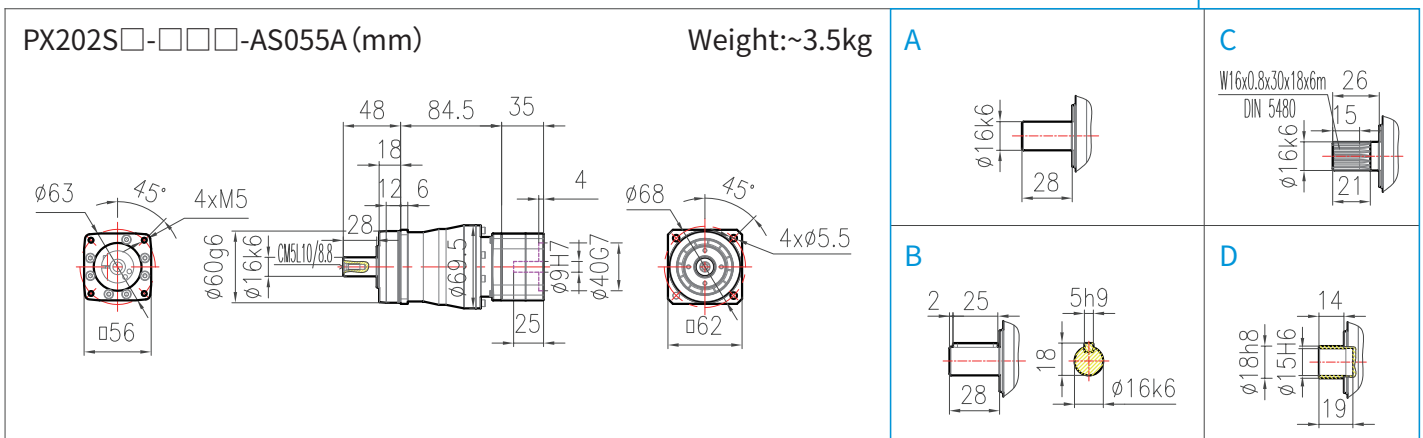
此规格高速级内齿圈  
目前不是硬齿面

The high-speed inner gear  
ring of this specification is  
currently not a hard tooth  
surface

输入法兰:AS055A

Input fange:AS055A

齿轮箱公称速比	齿轮箱精确速比	齿轮箱额定扭矩	齿轮箱最大加速扭矩	齿轮箱最大扭矩	齿轮箱急停扭矩	齿轮箱转动惯量	齿轮箱最大回程间隙	行星齿轮订货号
Gearbox Nominal speed ratio	Gearbox Accurate speed ratio	Gearbox Rated torque	Gearbox maximum Acceleration torque	Gearbox Maximum torque	Gearbox Emergency stop torque	Gearbox Rotational inertia	Gearbox Maximum return clearance	Planetary precision gearbox order number
$i$	$i_{ex}$	$T_{2N}$ N. m	$T_{2B}$ N. m	$T_{2a}$ N. m	$T_{2NOT}$ N. m	$J_1$ kgcm <sup>2</sup>	$J_t$ arcmin	
12	12/1	32	40	50	100	0.40	4	PX202S □-C12-AS055A
16	16/1	42	52	60	110	0.39	4	PX202S □-C16-AS055A
20	20/1	42	52	60	110	0.39	4	PX202S □-C20-AS055A
25	25/1	42	52	70	110	0.38	4	PX202S □-C25-AS055A
28	28/1	42	52	60	110	0.39	4	PX202S □-C28-AS055A
30	30/1	32	40	50	100	0.40	4	PX202S □-C30-AS055A
35	35/1	42	52	70	110	0.38	4	PX202S □-C35-AS055A
40	40/1	42	52	60	110	0.39	4	PX202S □-C40-AS055A
50	50/1	42	52	70	110	0.38	4	PX202S □-C50-AS055A
70	70/1	42	52	60	110	0.38	4	PX202S □-C70-AS055A
100	100/1	32	40	50	100	0.38	4	PX202S □-D10-AS055A



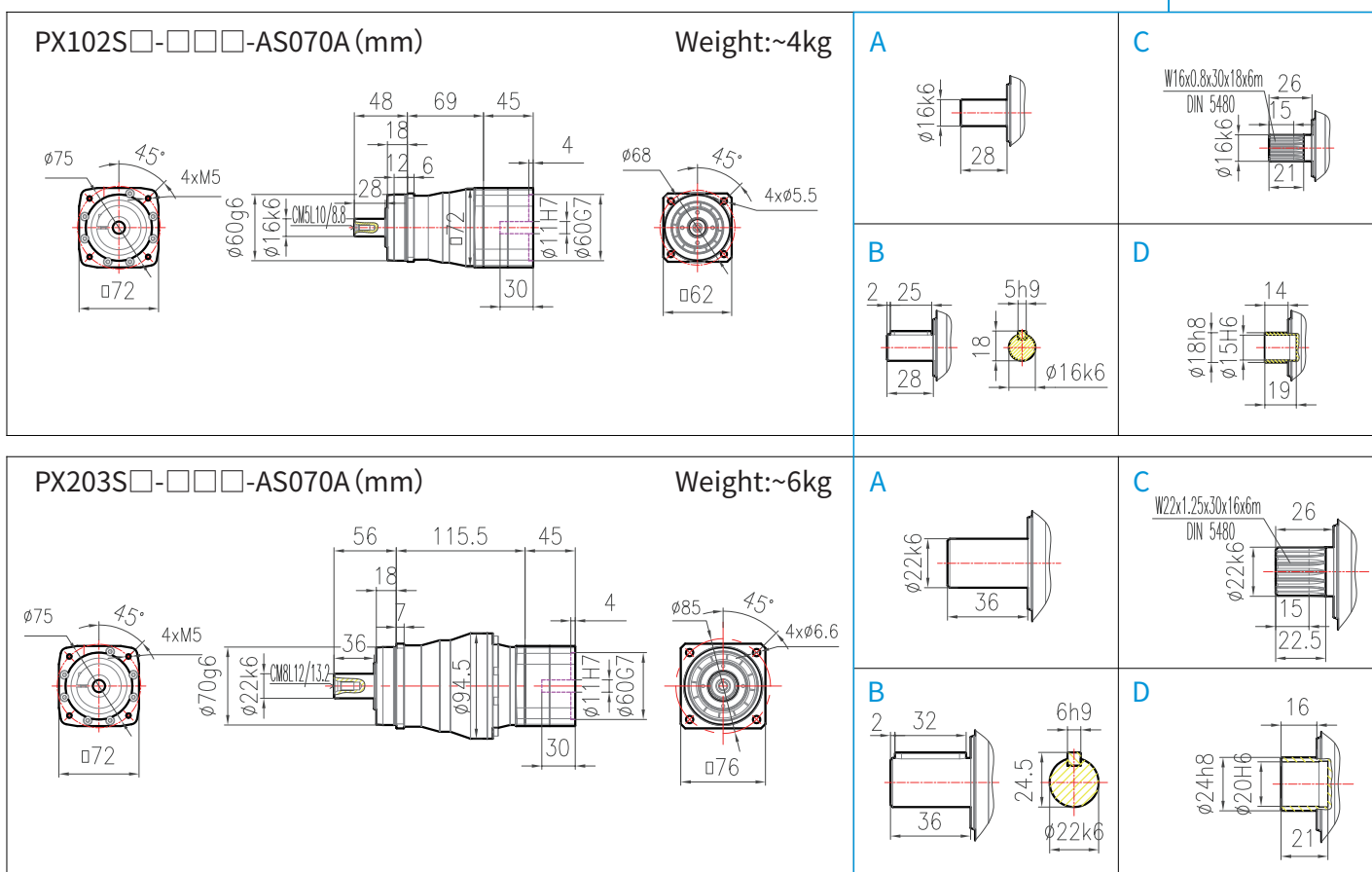
此规格高速级内齿圈  
目前不是硬齿面

The high-speed inner gear  
ring of this specification is  
currently not a hard tooth  
surface

## 输入法兰:AS070A

## Input fange:AS070A

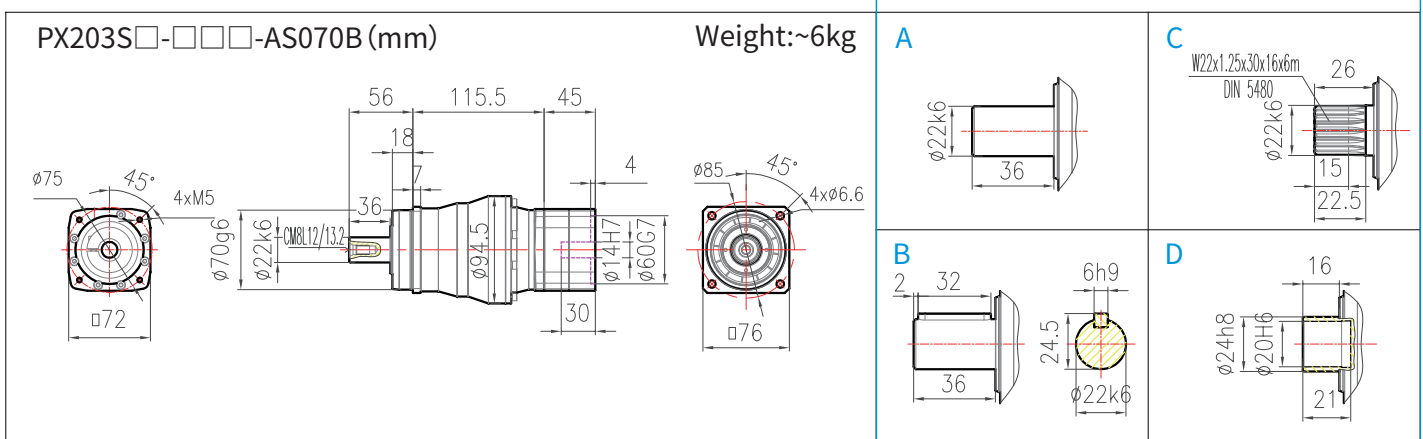
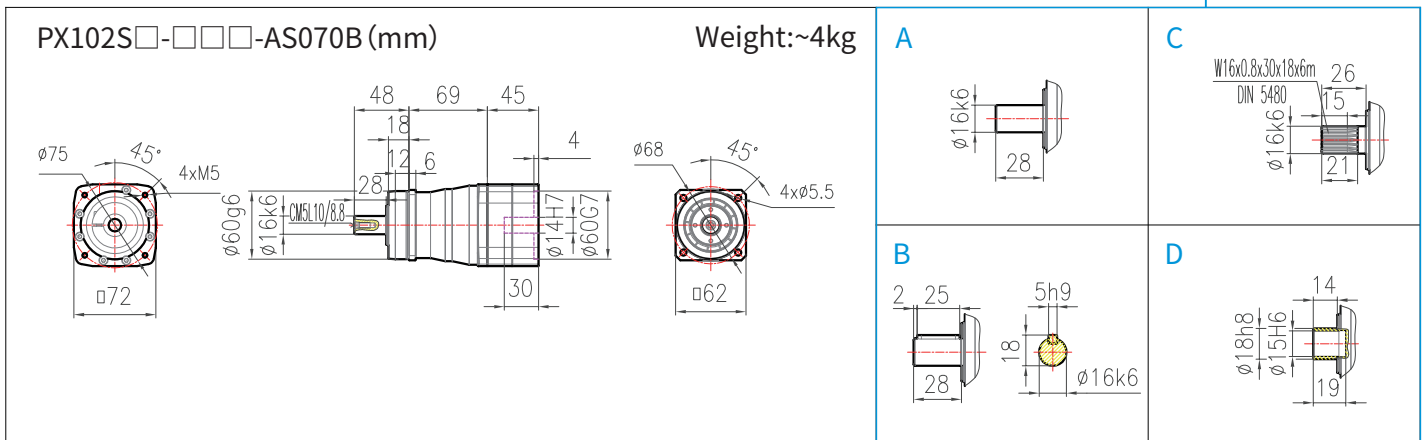
齿轮箱公称速比	齿轮箱精确速比	齿轮箱额定扭矩	齿轮箱最大加速扭矩	齿轮箱最大扭矩	齿轮箱急停扭矩	齿轮箱转动惯量	齿轮箱最大回程间隙	行星齿轮订货号
Gearbox Nominal speed ratio	Gearbox Accurate speed ratio	Gearbox Rated torque	Gearbox maximum Acceleration torque	Gearbox Maximum torque	Gearbox Emergency stop torque	Gearbox Rotational inertia	Gearbox Maximum return clearance	Planetary precision gearbox order number
$i$	$i_{ex}$	$T_{2N}$ N.m	$T_{2B}$ N.m	$T_{2a}$ N.m	$T_{2NOT}$ N.m	$J_1$ kgcm <sup>2</sup>	$J_t$ arcmin	
3	3/1	22	40	55	100	0.71	4	PX102S□-B30-AS070A
4	4/1	28	52	70	110	0.63	4	PX102S□-B40-AS070A
5	5/1	28	52	70	110	0.60	4	PX102S□-B50-AS070A
7	7/1	28	52	70	110	0.57	4	PX102S□-B70-AS070A
10	10/1	28	40	55	105	0.56	4	PX102S□-C10-AS070A
12	12/1	88	110	110	200	0.70	4	PX203S□-C12-AS070A
16	16/1	105	132	132	255	0.64	4	PX203S□-C16-AS070A
20	20/1	105	132	132	255	0.62	4	PX203S□-C20-AS070A
25	25/1	110	138	165	255	0.61	4	PX203S□-C25-AS070A
28	28/1	105	132	132	255	0.59	4	PX203S□-C28-AS070A
30	30/1	88	110	110	200	0.63	4	PX203S□-C30-AS070A
35	35/1	110	138	165	255	0.58	4	PX203S□-C35-AS070A
40	40/1	105	132	132	255	0.57	4	PX203S□-C40-AS070A
50	50/1	110	138	165	255	0.56	4	PX203S□-C50-AS070A
70	70/1	95	118	118	255	0.55	4	PX203S□-C70-AS070A
100	100/1	88	110	110	200	0.55	4	PX203S□-D10-AS070A



## 输入法兰:AS070B

## Input fange:AS070B

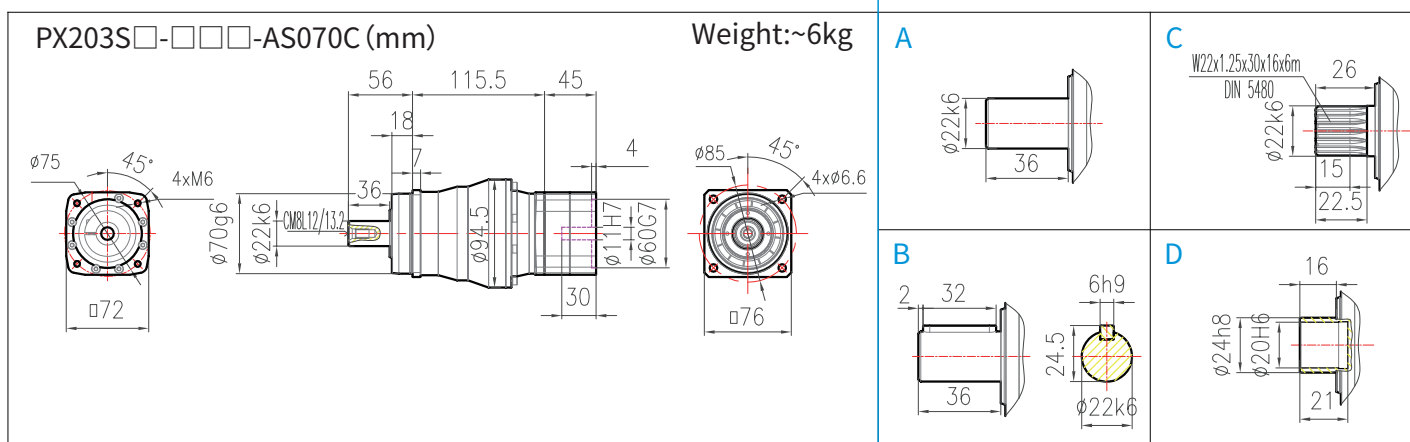
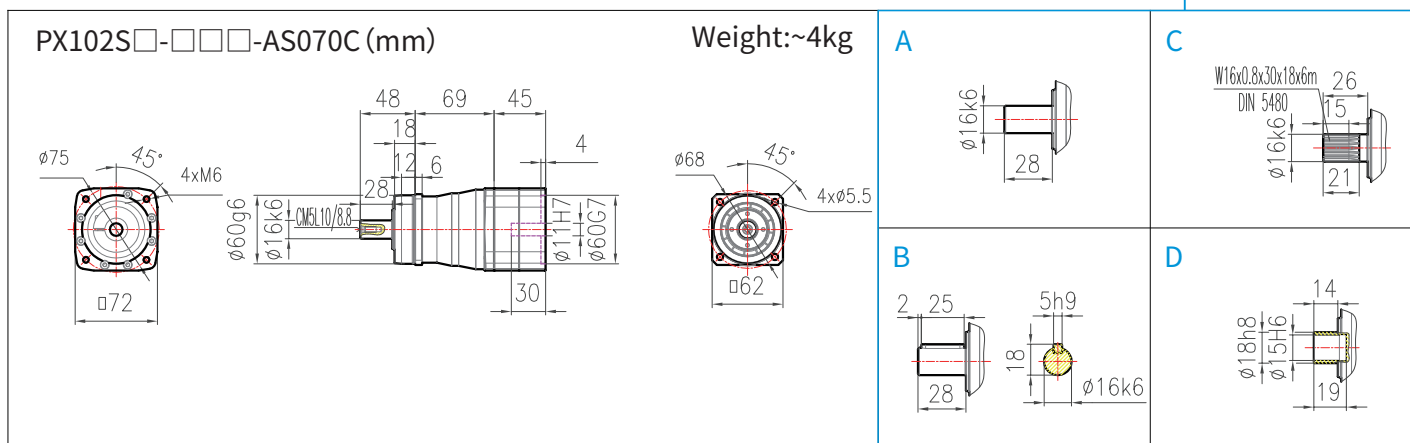
齿轮箱 公称速比	齿轮箱 精确速比	齿轮箱 额定扭矩	齿轮箱最大 加速扭矩	齿轮箱 最大扭矩	齿轮箱 急停扭矩	齿轮箱 转动惯量	齿轮箱最大 回程间隙	行星齿轮订货号
Gearbox Nominal speed ratio	Gearbox Accurate speed ratio	Gearbox Rated torque	Gearbox maximum Acceleration torque	Gearbox Maximum torque	Gearbox Emergency stop torque	Gearbox Rotational inertia	Gearbox Maximum return clearance	Planetary precision gearbox order number
i	i <sub>ex</sub>	T <sub>2N</sub> N. m	T <sub>2B</sub> N. m	T <sub>2a</sub> N. m	T <sub>2NOT</sub> N. m	J <sub>1</sub> kgcm <sup>2</sup>	Jt arcmin	
3	3/1	22	40	55	100	0.71	4	PX102S□-B30-AS070B
4	4/1	28	52	70	110	0.63	4	PX102S□-B40-AS070B
5	5/1	28	52	70	110	0.60	4	PX102S□-B50-AS070B
7	7/1	28	52	70	110	0.57	4	PX102S□-B70-AS070B
10	10/1	28	40	55	105	0.56	4	PX102S□-C10-AS070B
12	12/1	88	110	110	200	0.70	4	PX203S□-C12-AS070B
16	16/1	105	132	132	255	0.64	4	PX203S□-C16-AS070B
20	20/1	105	132	132	255	0.62	4	PX203S□-C20-AS070B
25	25/1	110	138	165	255	0.61	4	PX203S□-C25-AS070B
28	28/1	105	132	132	255	0.59	4	PX203S□-C28-AS070B
30	30/1	88	110	110	200	0.63	4	PX203S□-C30-AS070B
35	35/1	110	138	165	255	0.58	4	PX203S□-C35-AS070B
40	40/1	105	132	132	255	0.57	4	PX203S□-C40-AS070B
50	50/1	110	138	165	255	0.56	4	PX203S□-C50-AS070B
70	70/1	95	118	118	255	0.55	4	PX203S□-C70-AS070B
100	100/1	88	110	110	200	0.55	4	PX203S□-D10-AS070B



输入法兰:AS070C

Input fange:AS070C

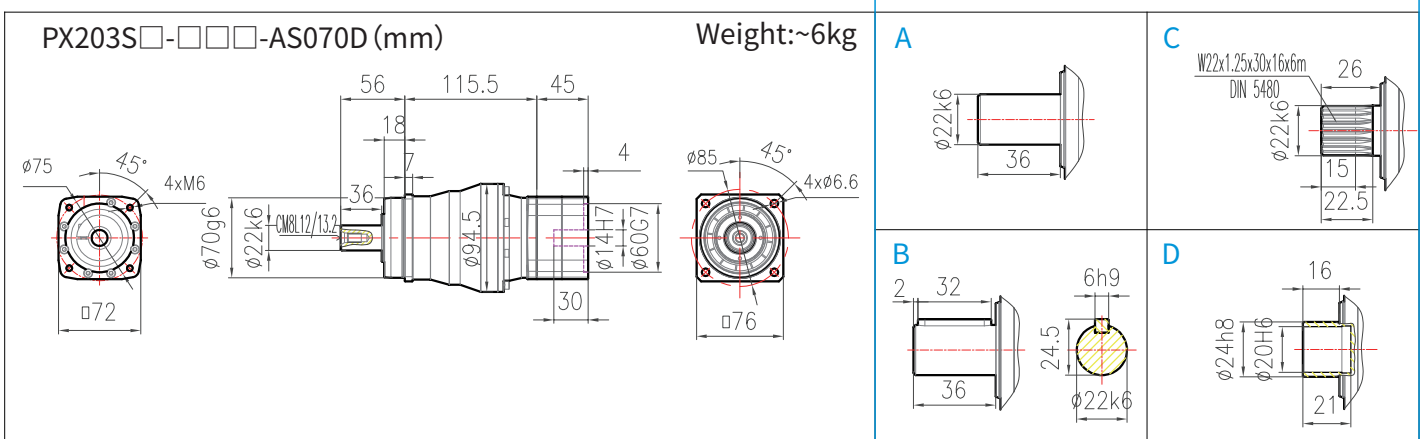
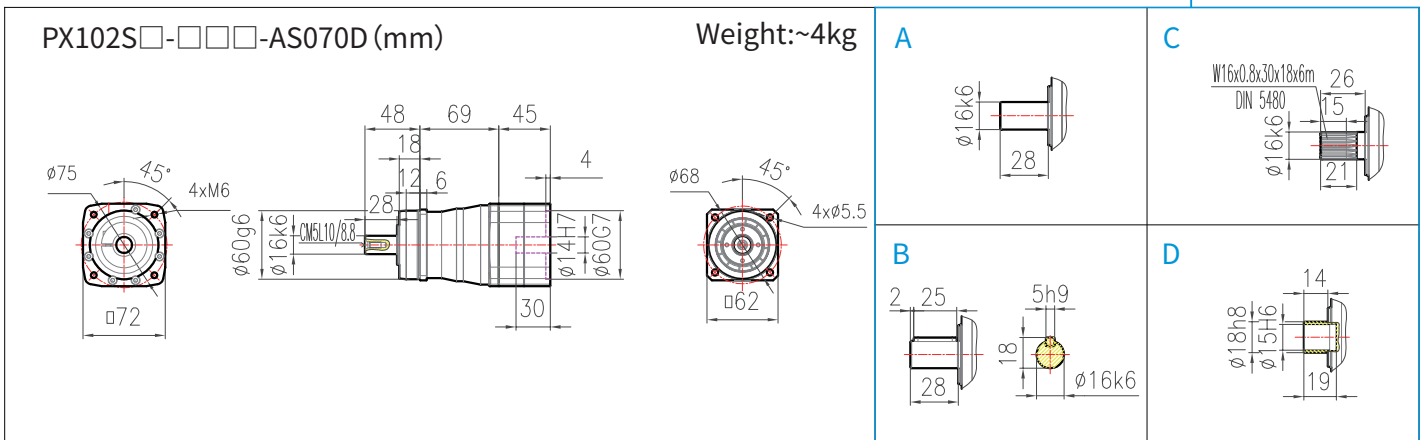
齿轮箱公称速比	齿轮箱精确速比	齿轮箱额定扭矩	齿轮箱最大加速扭矩	齿轮箱最大扭矩	齿轮箱急停扭矩	齿轮箱转动惯量	齿轮箱最大回程间隙	行星齿轮订货号
Gearbox Nominal speed ratio	Gearbox Accurate speed ratio	Gearbox Rated torque	Gearbox maximum Acceleration torque	Gearbox Maximum torque	Gearbox Emergency stop torque	Gearbox Rotational inertia	Gearbox Maximum return clearance	Planetary precision gearbox order number
$i$	$i_{ex}$	$T_{2N}$ N.m	$T_{2B}$ N.m	$T_{2a}$ N.m	$T_{2NOT}$ N.m	$J_1$ kgcm <sup>2</sup>	$J_t$ arcmin	
3	3/1	22	40	55	100	0.71	4	PX102S□-B30-AS070C
4	4/1	28	52	70	110	0.63	4	PX102S□-B40-AS070C
5	5/1	28	52	70	110	0.60	4	PX102S□-B50-AS070C
7	7/1	28	52	70	110	0.57	4	PX102S□-B70-AS070C
10	10/1	28	40	55	105	0.56	4	PX102S□-C10-AS070C
12	12/1	88	110	110	200	0.70	4	PX203S□-C12-AS070C
16	16/1	105	132	132	255	0.64	4	PX203S□-C16-AS070C
20	20/1	105	132	132	255	0.62	4	PX203S□-C20-AS070C
25	25/1	110	138	165	255	0.61	4	PX203S□-C25-AS070C
28	28/1	105	132	132	255	0.59	4	PX203S□-C28-AS070C
30	30/1	88	110	110	200	0.63	4	PX203S□-C30-AS070C
35	35/1	110	138	165	255	0.58	4	PX203S□-C35-AS070C
40	40/1	105	132	132	255	0.57	4	PX203S□-C40-AS070C
50	50/1	110	138	165	255	0.56	4	PX203S□-C50-AS070C
70	70/1	95	118	118	255	0.55	4	PX203S□-C70-AS070C
100	100/1	88	110	110	200	0.55	4	PX203S□-D10-AS070C



输入法兰:AS070D

Input fange:AS070D

齿轮箱 公称速比	齿轮箱 精确速比	齿轮箱 额定扭矩	齿轮箱最大 加速扭矩	齿轮箱 最大扭矩	齿轮箱 急停扭矩	齿轮箱 转动惯量	齿轮箱最大 回程间隙	行星齿轮订货号
Gearbox Nominal speed ratio	Gearbox Accurate speed ratio	Gearbox Rated torque	Gearbox maximum Acceleration torque	Gearbox Maximum torque	Gearbox Emergency stop torque	Gearbox Rotational inertia	Gearbox Maximum return clearance	Planetary precision gearbox order number
i	i <sub>ex</sub>	T <sub>2N</sub> N. m	T <sub>2B</sub> N. m	T <sub>2a</sub> N. m	T <sub>2NOT</sub> N. m	J <sub>1</sub> kgcm <sup>2</sup>	J <sub>t</sub> arcmin	
3	3/1	22	40	55	100	0.71	4	PX102S□-B30-AS070D
4	4/1	28	52	70	110	0.63	4	PX102S□-B40-AS070D
5	5/1	28	52	70	110	0.60	4	PX102S□-B50-AS070D
7	7/1	28	52	70	110	0.57	4	PX102S□-B70-AS070D
10	10/1	28	40	55	105	0.56	4	PX102S□-C10-AS070D
12	12/1	88	110	110	200	0.70	4	PX203S□-C12-AS070D
16	16/1	105	132	132	255	0.64	4	PX203S□-C16-AS070D
20	20/1	105	132	132	255	0.62	4	PX203S□-C20-AS070D
25	25/1	110	138	165	255	0.61	4	PX203S□-C25-AS070D
28	28/1	105	132	132	255	0.59	4	PX203S□-C28-AS070D
30	30/1	88	110	110	200	0.63	4	PX203S□-C30-AS070D
35	35/1	110	138	165	255	0.58	4	PX203S□-C35-AS070D
40	40/1	105	132	132	255	0.57	4	PX203S□-C40-AS070D
50	50/1	110	138	165	255	0.56	4	PX203S□-C50-AS070D
70	70/1	95	118	118	255	0.55	4	PX203S□-C70-AS070D
100	100/1	88	110	110	200	0.55	4	PX203S□-D10-AS070D



输入法兰:AS090A

Input fange:AS090A

齿轮箱 公称速比	齿轮箱 精确速比	齿轮箱 额定扭矩	齿轮箱最大 加速扭矩	齿轮箱 最大扭矩	齿轮箱 急停扭矩	齿轮箱 转动惯量	齿轮箱最大 回程间隙	行星齿轮订货号
Gearbox Nominal speed ratio	Gearbox Accurate speed ratio	Gearbox Rated torque	Gearbox maximum Acceleration torque	Gearbox Maximum torque	Gearbox Emergency stop torque	Gearbox Rotational inertia	Gearbox Maximum return clearance	
i	i <sub>ex</sub>	T <sub>2N</sub> N. m	T <sub>2B</sub> N. m	T <sub>2a</sub> N. m	T <sub>2NOT</sub> N. m	J <sub>1</sub> kgcm <sup>2</sup>	J <sub>t</sub> arcmin	Planetary precision gearbox order number
3	3/1	22	40	55	100	1.45	4	PX102S□-B30-AS090A
4	4/1	28	52	70	110	1.37	4	PX102S□-B40-AS090A
5	5/1	28	52	70	110	2.65	4	PX102S□-B50-AS090A
7	7/1	28	52	70	110	2.65	4	PX102S□-B70-AS090A
10	10/1	28	40	55	105	3.93	4	PX102S□-C10-AS090A
3	3/1	66	108	142	200	1.96	3	PX103S□-B30-AS090A
4	4/1	85	140	185	255	1.64	3	PX103S□-B40-AS090A
5	5/1	85	140	185	255	1.51	3	PX103S□-B50-AS090A
7	7/1	85	140	185	255	1.40	3	PX103S□-B70-AS090A
10	10/1	85	120	160	200	1.34	3	PX103S□-C10-AS090A
12	12/1	88	110	110	200	1.44	4	PX203S□-C12-AS090A
16	16/1	105	132	132	255	1.38	4	PX203S□-C16-AS090A
20	20/1	105	132	132	255	1.36	4	PX203S□-C20-AS090A
25	25/1	110	138	165	255	1.35	4	PX203S□-C25-AS090A
28	28/1	105	132	132	255	1.33	4	PX203S□-C28-AS090A
30	30/1	88	110	110	200	1.37	4	PX203S□-C30-AS090A
35	35/1	110	138	165	255	1.32	4	PX203S□-C35-AS090A
40	40/1	105	132	132	255	1.31	4	PX203S□-C40-AS090A
50	50/1	110	138	165	255	1.30	4	PX203S□-C50-AS090A
70	70/1	95	118	118	255	1.29	4	PX203S□-C70-AS090A
100	100/1	88	110	110	200	1.29	4	PX203S□-D10-AS090A
12	12/1	215	270	270	515	1.94	3	PX204S□-C12-AS090A
16	16/1	250	360	360	630	1.73	3	PX204S□-C16-AS090A
20	20/1	265	360	360	630	1.60	3	PX204S□-C20-AS090A
25	25/1	265	360	360	630	1.55	3	PX204S□-C25-AS090A
28	28/1	285	360	360	630	1.49	3	PX204S□-C28-AS090A
30	30/1	215	270	270	515	1.64	3	PX204S□-C30-AS090A
35	35/1	285	360	360	630	1.44	3	PX204S□-C35-AS090A
40	40/1	285	360	360	630	1.43	3	PX204S□-C40-AS090A
50	50/1	285	360	360	630	1.38	3	PX204S□-C50-AS090A
70	70/1	285	360	360	630	1.35	3	PX204S□-C70-AS090A
100	100/1	215	270	270	630	1.34	3	PX204S□-D10-AS090A

<p><b>PX102S□-□□□-AS090A (mm)</b>      <b>Weight:~4kg</b></p> <p>Front view: <math>\phi 100</math>, 4xM6, <math>\alpha 100</math>, 45°  Side view: 48, 69, 50, 18, 12, 6, 4, 28, <math>\phi 96</math>, <math>\phi 14H7</math>, <math>\phi 80G7</math>, 30, <math>\phi 60g6</math>, <math>\phi 16k6</math>, CMRL10/83  Rear view: <math>\phi 68</math>, 45°, 4x<math>\phi 5.5</math>, <math>\alpha 62</math></p>	<p><b>A</b></p> <p><math>\phi 16k6</math>, 28</p>	<p><b>C</b></p> <p>W16x0.8x30x18x6mm  DIN 5480  <math>\phi 16k6</math>, 26, 15, 21</p>
<p><b>PX103S□-□□□-AS090A (mm)</b>      <b>Weight:~6kg</b></p> <p>Front view: <math>\phi 100</math>, 4xM6, <math>\alpha 100</math>, 45°  Side view: 56, 84, 50, 18, 7, 4, 36, <math>\phi 96</math>, <math>\phi 14H7</math>, <math>\phi 80G7</math>, 30, <math>\phi 70g6</math>, <math>\phi 22k6</math>, CMRL12/132  Rear view: <math>\phi 85</math>, 45°, 4x<math>\phi 6.6</math>, <math>\alpha 76</math></p>	<p><b>A</b></p> <p><math>\phi 22k6</math>, 36</p>	<p><b>C</b></p> <p>W22x1.25x30x16x6mm  DIN 5480  <math>\phi 22k6</math>, 26, 15, 22.5</p>
<p><b>PX203S□-□□□-AS090A (mm)</b>      <b>Weight:~6.5kg</b></p> <p>Front view: <math>\phi 100</math>, 4xM6, <math>\alpha 100</math>, 45°  Side view: 56, 115.5, 50, 18, 7, 4, 36, <math>\phi 94.5</math>, <math>\phi 14H7</math>, <math>\phi 80G7</math>, 30, <math>\phi 70g6</math>, <math>\phi 22k6</math>, CMRL12/132  Rear view: <math>\phi 85</math>, 45°, 4x<math>\phi 6.6</math>, <math>\alpha 76</math></p>	<p><b>A</b></p> <p><math>\phi 22k6</math>, 36</p>	<p><b>C</b></p> <p>W22x1.25x30x16x6mm  DIN 5480  <math>\phi 22k6</math>, 26, 15, 22.5</p>
<p><b>PX204S□-□□□-AS090A (mm)</b>      <b>Weight:~11.5kg</b></p> <p>Front view: <math>\phi 100</math>, 4xM6, <math>\alpha 100</math>, 45°  Side view: 88, 130, 50, 28.5, 18, 10, 4, 58, <math>\phi 119</math>, <math>\phi 14H7</math>, <math>\phi 80G7</math>, 30, <math>\phi 90g6</math>, <math>\phi 32k6</math>, CM1220/19.8  Rear view: <math>\phi 120</math>, 45°, 4x<math>\phi 9</math>, <math>\alpha 105</math></p>	<p><b>A</b></p> <p><math>\phi 32k6</math>, 58</p>	<p><b>C</b></p> <p>W32x1.25x30x24x6mm  DIN 5480  <math>\phi 32k6</math>, 26, 15, 23</p>
<p><b>B</b></p> <p>2, 25, 28, <math>\phi 16k6</math>, 5h9, 18</p>	<p><b>B</b></p> <p>2, 32, 36, 6h9, 24.5, <math>\phi 22k6</math></p>	<p><b>D</b></p> <p>14, 19, <math>\phi 18h8</math>, <math>\phi 15h6</math>, 15, 21</p>



输入法兰:AS090B

Input fange:AS090B

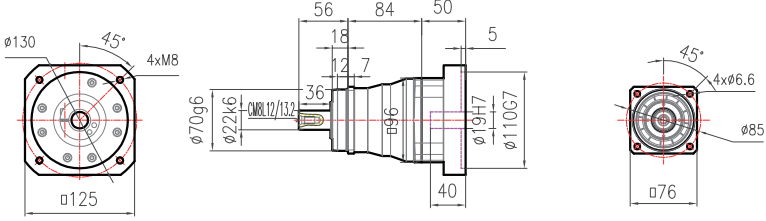
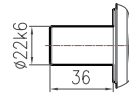
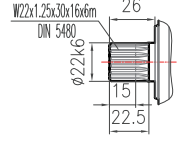
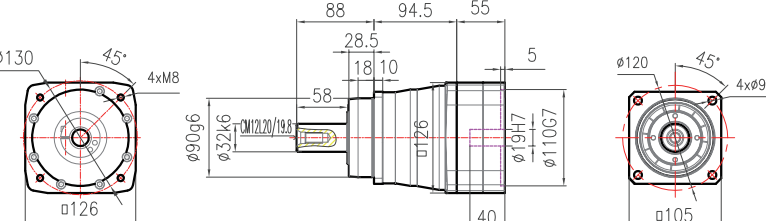
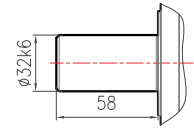
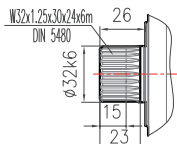
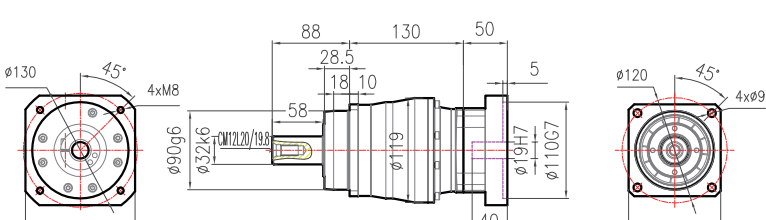
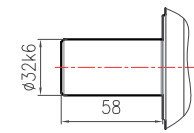
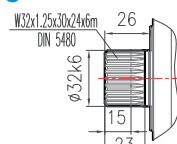
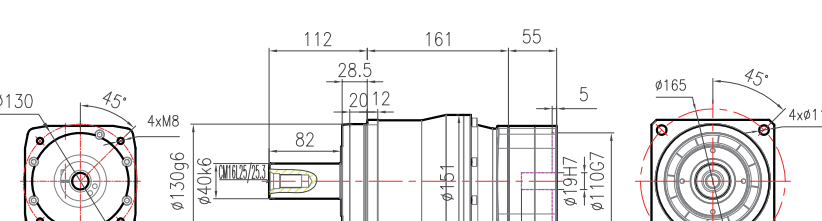
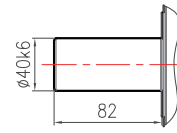
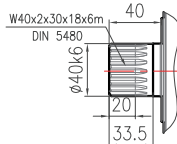
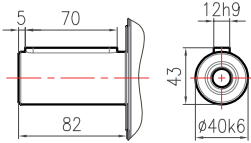
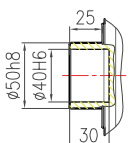
齿轮箱 公称速比	齿轮箱 精确速比	齿轮箱 额定扭矩	齿轮箱最大 加速扭矩	齿轮箱 最大扭矩	齿轮箱 急停扭矩	齿轮箱 转动惯量	齿轮箱最大 回程间隙	行星齿轮订货号
Gearbox Nominal speed ratio	Gearbox Accurate speed ratio	Gearbox Rated torque	Gearbox maximum Acceleration torque	Gearbox Maximum torque	Gearbox Emergency stop torque	Gearbox Rotational inertia	Gearbox Maximum return clearance	Planetary precision gearbox order number
i	i <sub>ex</sub>	T <sub>2N</sub> N. m	T <sub>2B</sub> N. m	T <sub>2a</sub> N. m	T <sub>2NOT</sub> N. m	J <sub>1</sub> kgcm <sup>2</sup>	J <sub>t</sub> arcmin	
3	3/1	22	40	55	100	1.43	4	PX102S□-B30-AS090B
4	4/1	28	52	70	110	1.35	4	PX102S□-B40-AS090B
5	5/1	28	52	70	110	1.32	4	PX102S□-B50-AS090B
7	7/1	28	52	70	110	1.29	4	PX102S□-B70-AS090B
10	10/1	28	40	55	105	1.28	4	PX102S□-C10-AS090B
3	3/1	66	108	142	200	2.45	3	PX103S□-B30-AS090B
4	4/1	85	140	185	255	2.13	3	PX103S□-B40-AS090B
5	5/1	85	140	185	255	2.00	3	PX103S□-B50-AS090B
7	7/1	85	140	185	255	1.89	3	PX103S□-B70-AS090B
10	10/1	85	120	160	200	1.83	3	PX103S□-C10-AS090B
12	12/1	88	110	110	200	1.42	4	PX203S□-C12-AS090B
16	16/1	105	132	132	255	1.36	4	PX203S□-C16-AS090B
20	20/1	105	132	132	255	1.34	4	PX203S□-C20-AS090B
25	25/1	110	138	165	255	1.33	4	PX203S□-C25-AS090B
28	28/1	105	132	132	255	1.31	4	PX203S□-C28-AS090B
30	30/1	88	110	110	200	1.35	4	PX203S□-C30-AS090B
35	35/1	110	138	165	255	1.30	4	PX203S□-C35-AS090B
40	40/1	105	132	132	255	1.29	4	PX203S□-C40-AS090B
50	50/1	110	138	165	255	1.28	4	PX203S□-C50-AS090B
70	70/1	95	118	118	255	1.27	4	PX203S□-C70-AS090B
100	100/1	88	110	110	200	1.27	4	PX203S□-D10-AS090B
12	12/1	215	270	270	515	2.43	3	PX204S□-C12-AS090B
16	16/1	250	360	360	630	2.22	3	PX204S□-C16-AS090B
20	20/1	265	360	360	630	2.09	3	PX204S□-C20-AS090B
25	25/1	265	360	360	630	2.04	3	PX204S□-C25-AS090B
28	28/1	285	360	360	630	1.98	3	PX204S□-C28-AS090B
30	30/1	215	270	270	515	2.13	3	PX204S□-C30-AS090B
35	35/1	285	360	360	630	1.93	3	PX204S□-C35-AS090B
40	40/1	285	360	360	630	1.92	3	PX204S□-C40-AS090B
50	50/1	285	360	360	630	1.87	3	PX204S□-C50-AS090B
70	70/1	285	360	360	630	1.84	3	PX204S□-C70-AS090B
100	100/1	215	270	270	630	1.83	3	PX204S□-D10-AS090B

<p><b>PX102S□-□□□-AS090B (mm)</b>      <b>Weight:~4kg</b></p> <p>Front view: <math>\phi 100</math>, <math>4 \times M6</math>, <math>\square 100</math>, <math>45^\circ</math></p> <p>Side view: <math>\phi 60g6</math>, <math>\phi 16k6</math>, CM10/8.8, 48, 18, 69, 50, 4, 12, 6, <math>\phi 96</math>, <math>\phi 19H7</math>, <math>\phi 80G7</math>, 40</p> <p>Rear view: <math>\phi 68</math>, <math>4 \times \phi 5.5</math>, <math>\phi 62</math>, <math>45^\circ</math></p>	<p><b>A</b></p> <p><math>\phi 16k6</math>, 28</p>	<p><b>C</b></p> <p>W16x0.8x30x18x6mm DIN 5480 26 15 21 <math>\phi 16k6</math></p>
<p><b>PX103S□-□□□-AS090B (mm)</b>      <b>Weight:~6kg</b></p> <p>Front view: <math>\phi 100</math>, <math>4 \times M6</math>, <math>\square 100</math>, <math>45^\circ</math></p> <p>Side view: <math>\phi 70g6</math>, <math>\phi 22k6</math>, CM12/13.2, 56, 18, 84, 50, 4, 7, 36, <math>\phi 96</math>, <math>\phi 19H7</math>, <math>\phi 80G7</math>, 40</p> <p>Rear view: <math>\phi 85</math>, <math>4 \times \phi 6.6</math>, <math>\phi 76</math>, <math>45^\circ</math></p>	<p><b>A</b></p> <p><math>\phi 22k6</math>, 36</p>	<p><b>C</b></p> <p>W22x1.25x30x16x6mm DIN 5480 26 15 22.5 <math>\phi 22k6</math></p>
<p><b>PX203S□-□□□-AS090B (mm)</b>      <b>Weight:~6.5kg</b></p> <p>Front view: <math>\phi 100</math>, <math>4 \times M6</math>, <math>\square 100</math>, <math>45^\circ</math></p> <p>Side view: <math>\phi 70g6</math>, <math>\phi 22k6</math>, CM12/13.2, 56, 18, 115.5, 50, 4, 7, 36, <math>\phi 94.5</math>, <math>\phi 19H7</math>, <math>\phi 80G7</math>, 40</p> <p>Rear view: <math>\phi 85</math>, <math>4 \times \phi 6.6</math>, <math>\phi 76</math>, <math>45^\circ</math></p>	<p><b>A</b></p> <p><math>\phi 22k6</math>, 36</p>	<p><b>C</b></p> <p>W22x1.25x30x16x6mm DIN 5480 26 15 22.5 <math>\phi 22k6</math></p>
<p><b>PX204S□-□□□-AS090B (mm)</b>      <b>Weight:~11.5kg</b></p> <p>Front view: <math>\phi 100</math>, <math>4 \times M6</math>, <math>\square 100</math>, <math>45^\circ</math></p> <p>Side view: <math>\phi 90g6</math>, <math>\phi 32k6</math>, CM12/20/19.8, 88, 130, 50, 4, 28.5, 18, 10, 58, <math>\phi 119</math>, <math>\phi 19H7</math>, <math>\phi 80G7</math>, 40</p> <p>Rear view: <math>\phi 120</math>, <math>4 \times \phi 9</math>, <math>\phi 105</math>, <math>45^\circ</math></p>	<p><b>A</b></p> <p><math>\phi 32k6</math>, 58</p>	<p><b>C</b></p> <p>W32x1.25x30x24x6mm DIN 5480 26 15 23 <math>\phi 32k6</math></p>
<p><b>B</b></p> <p>2, 25, 28, <math>\phi 16k6</math>, 5h9, 18</p>	<p><b>D</b></p> <p>14, <math>\phi 18h8</math>, <math>\phi 15h6</math>, 19</p>	

输入法兰:AS125A

Input fange:AS125A

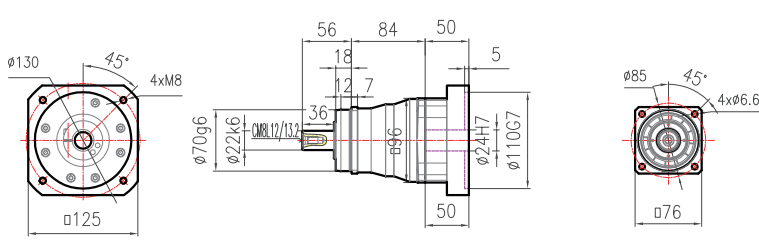
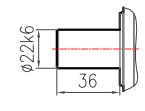
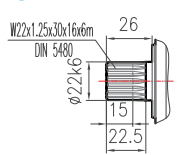
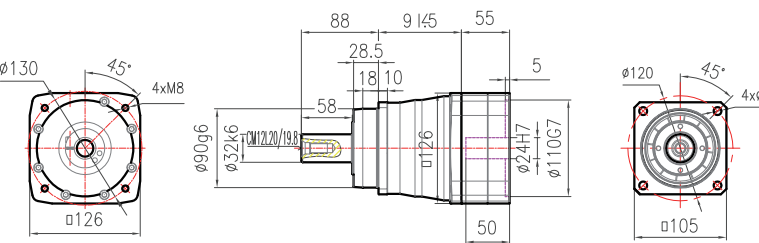
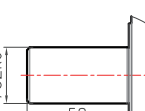
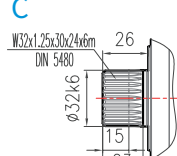
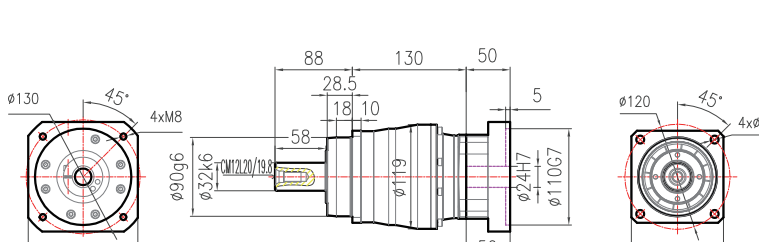

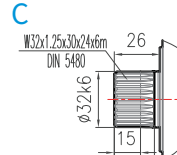
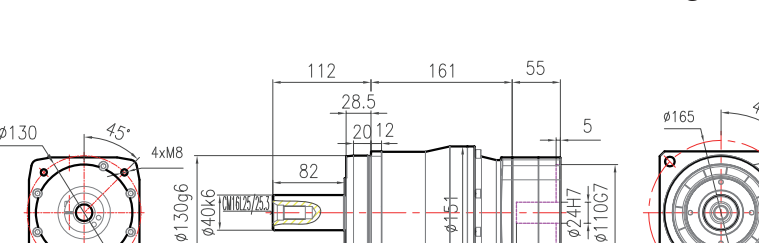

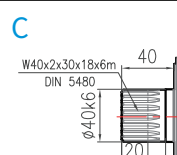
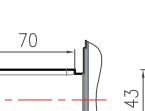
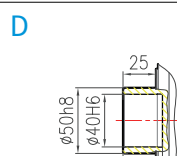
齿轮箱 公称速比	齿轮箱 精确速比	齿轮箱 额定扭矩	齿轮箱最大 加速扭矩	齿轮箱 最大扭矩	齿轮箱 急停扭矩	齿轮箱 转动惯量	齿轮箱最大 回程间隙	行星齿轮订货号
Gearbox Nominal speed ratio	Gearbox Accurate speed ratio	Gearbox Rated torque	Gearbox maximum Acceleration torque	Gearbox Maximum torque	Gearbox Emergency stop torque	Gearbox Rotational inertia	Gearbox Maximum return clearance	Planetary precision gearbox order number
i	i <sub>ex</sub>	T <sub>2N</sub> N. m	T <sub>2B</sub> N. m	T <sub>2a</sub> N. m	T <sub>2NOT</sub> N. m	J <sub>1</sub> kgcm <sup>2</sup>	J <sub>t</sub> arcmin	
3	3/1	66	108	142	200	2.45	3	PX103S□-B30-AS125A
4	4/1	85	140	185	255	2.13	3	PX103S□-B40-AS125A
5	5/1	85	140	185	255	2.00	3	PX103S□-B50-AS125A
7	7/1	85	140	185	255	1.89	3	PX103S□-B70-AS125A
10	10/1	85	120	160	200	1.83	3	PX103S□-C10-AS125A
3	3/1	138	290	390	515	5.60	2	PX104S□-B30-AS125A
4	4/1	185	390	515	630	4.30	2	PX104S□-B40-AS125A
5	5/1	185	390	515	630	3.81	2	PX104S□-B50-AS125A
7	7/1	185	390	445	630	3.38	2	PX104S□-B70-AS125A
10	10/1	185	290	390	630	3.15	2	PX104S□-C10-AS125A
12	12/1	215	270	270	515	2.43	3	PX204S□-C12-AS125A
16	16/1	250	360	360	630	2.22	3	PX204S□-C16-AS125A
20	20/1	265	360	360	630	2.09	3	PX204S□-C20-AS125A
25	25/1	265	360	360	630	2.04	3	PX204S□-C25-AS125A
28	28/1	285	360	360	630	1.98	3	PX204S□-C28-AS125A
30	30/1	215	270	270	515	2.13	3	PX204S□-C30-AS125A
35	35/1	285	360	360	630	1.93	3	PX204S□-C35-AS125A
40	40/1	285	360	360	630	1.92	3	PX204S□-C40-AS125A
50	50/1	285	360	360	630	1.87	3	PX204S□-C50-AS125A
70	70/1	285	360	360	630	1.84	3	PX204S□-C70-AS125A
100	100/1	215	270	270	630	1.83	3	PX204S□-D10-AS125A
12	12/1	300	530	530	1250	4.86	2	PX205S□-C12-AS125A
16	16/1	480	760	760	1350	4.34	2	PX205S□-C16-AS125A
20	20/1	515	760	760	1350	4.08	2	PX205S□-C20-AS125A
25	25/1	515	700	700	1350	3.89	2	PX205S□-C25-AS125A
28	28/1	570	760	760	1350	3.68	2	PX205S□-C28-AS125A
30	30/1	300	530	530	1250	3.98	2	PX205S□-C30-AS125A
35	35/1	560	700	700	1350	3.49	2	PX205S□-C35-AS125A
40	40/1	610	760	760	1350	3.46	2	PX205S□-C40-AS125A
50	50/1	560	700	700	1350	3.27	2	PX205S□-C50-AS125A
70	70/1	610	725	725	1350	3.17	2	PX205S□-C70-AS125A
100	100/1	490	590	590	1250	3.14	2	PX205S□-D10-AS125A

<p><b>PX103S□-□□□-AS125A (mm)</b>      Weight:~6.5kg</p> 	<p><b>A</b></p> 	<p><b>C</b></p> 
<p><b>PX104S□-□□□-AS125A (mm)</b>      Weight:~12kg</p> 	<p><b>A</b></p> 	<p><b>C</b></p> 
<p><b>PX204S□-□□□-AS125A (mm)</b>      Weight:~12.5kg</p> 	<p><b>A</b></p> 	<p><b>C</b></p> 
<p><b>PX205S□-□□□-AS125A (mm)</b>      Weight:~22.5kg</p> 	<p><b>A</b></p> 	<p><b>C</b></p> 
	<p><b>B</b></p> 	<p><b>D</b></p> 

输入法兰:AS125B

Input fange:AS125B

齿轮箱 公称速比	齿轮箱 精确速比	齿轮箱 额定扭矩	齿轮箱最大 加速扭矩	齿轮箱 最大扭矩	齿轮箱 急停扭矩	齿轮箱 转动惯量	齿轮箱最大 回程间隙	行星齿轮订货号
Gearbox Nominal speed ratio	Gearbox Accurate speed ratio	Gearbox Rated torque	Gearbox maximum Acceleration torque	Gearbox Maximum torque	Gearbox Emergency stop torque	Gearbox Rotational inertia	Gearbox Maximum return clearance	Planetary precision gearbox order number
i	i <sub>ex</sub>	T <sub>2N</sub> N. m	T <sub>2B</sub> N. m	T <sub>2a</sub> N. m	T <sub>2NOT</sub> N. m	J <sub>1</sub> kgcm <sup>2</sup>	Jt arcmin	
3	3/1	66	108	142	200	3.21	3	PX103S□-B30-AS125B
4	4/1	85	140	185	255	2.89	3	PX103S□-B40-AS125B
5	5/1	85	140	185	255	2.76	3	PX103S□-B50-AS125B
7	7/1	85	140	185	255	2.65	3	PX103S□-B70-AS125B
10	10/1	85	120	160	200	2.59	3	PX103S□-C10-AS125B
3	3/1	138	290	390	515	6.28	2	PX104S□-B30-AS125B
4	4/1	185	390	515	630	4.98	2	PX104S□-B40-AS125B
5	5/1	185	390	515	630	4.49	2	PX104S□-B50-AS125B
7	7/1	185	390	445	630	4.06	2	PX104S□-B70-AS125B
10	10/1	185	290	390	630	3.83	2	PX104S□-C10-AS125B
12	12/1	215	270	270	515	3.19	3	PX204S□-C12-AS125B
16	16/1	250	360	360	630	2.98	3	PX204S□-C16-AS125B
20	20/1	265	360	360	630	2.85	3	PX204S□-C20-AS125B
25	25/1	265	360	360	630	2.80	3	PX204S□-C25-AS125B
28	28/1	285	360	360	630	2.74	3	PX204S□-C28-AS125B
30	30/1	215	270	270	515	2.89	3	PX204S□-C30-AS125B
35	35/1	285	360	360	630	2.69	3	PX204S□-C35-AS125B
40	40/1	285	360	360	630	2.68	3	PX204S□-C40-AS125B
50	50/1	285	360	360	630	2.63	3	PX204S□-C50-AS125B
70	70/1	285	360	360	630	2.60	3	PX204S□-C70-AS125B
100	100/1	215	270	270	630	2.59	3	PX204S□-D10-AS125B
12	12/1	300	530	530	1250	5.54	2	PX205S□-C12-AS125B
16	16/1	480	760	760	1350	5.02	2	PX205S□-C16-AS125B
20	20/1	515	760	760	1350	4.76	2	PX205S□-C20-AS125B
25	25/1	515	700	700	1350	4.57	2	PX205S□-C25-AS125B
28	28/1	570	760	760	1350	4.36	2	PX205S□-C28-AS125B
30	30/1	300	530	530	1250	4.66	2	PX205S□-C30-AS125B
35	35/1	560	700	700	1350	4.17	2	PX205S□-C35-AS125B
40	40/1	610	760	760	1350	4.14	2	PX205S□-C40-AS125B
50	50/1	560	700	700	1350	3.95	2	PX205S□-C50-AS125B
70	70/1	610	725	725	1350	3.85	2	PX205S□-C70-AS125B
100	100/1	490	590	590	1250	3.82	2	PX205S□-D10-AS125B

<p>PX103S□-□□□-AS125B (mm) <span style="float: right;">Weight:~6.5kg</span></p> 	<p><b>A</b></p> 	<p><b>C</b></p> 
<p>PX104S□-□□□-AS125B (mm) <span style="float: right;">Weight:~12kg</span></p> 	<p><b>A</b></p> 	<p><b>C</b></p> 
<p>PX204S□-□□□-AS125B (mm) <span style="float: right;">Weight:~12.5kg</span></p> 	<p><b>A</b></p> 	<p><b>C</b></p> 
<p>PX205S□-□□□-AS125B (mm) <span style="float: right;">Weight:~22.5kg</span></p> 	<p><b>A</b></p> 	<p><b>C</b></p> 
	<p><b>B</b></p> 	<p><b>D</b></p> 

输入法兰:AS160A

Input fange:AS160A

齿轮箱 公称速比	齿轮箱 精确速比	齿轮箱 额定扭矩	齿轮箱最大 加速扭矩	齿轮箱 最大扭矩	齿轮箱 急停扭矩	齿轮箱 转动惯量	齿轮箱最大 回程间隙	行星齿轮订货号
Gearbox Nominal speed ratio	Gearbox Accurate speed ratio	Gearbox Rated torque	Gearbox maximum Acceleration torque	Gearbox Maximum torque	Gearbox Emergency stop torque	Gearbox Rotational inertia	Gearbox Maximum return clearance	Planetary precision gearbox order number
i	i <sub>ex</sub>	T <sub>2N</sub> N. m	T <sub>2B</sub> N. m	T <sub>2a</sub> N. m	T <sub>2NOT</sub> N. m	J <sub>1</sub> kgcm <sup>2</sup>	J <sub>t</sub> arcmin	
3	3/1	138	290	390	515	6.28	2	PX104S□-B30-AS160A
4	4/1	185	390	515	630	4.98	2	PX104S□-B40-AS160A
5	5/1	185	390	515	630	4.49	2	PX104S□-B50-AS160A
7	7/1	185	390	445	630	4.06	2	PX104S□-B70-AS160A
10	10/1	185	290	390	630	3.83	2	PX104S□-C10-AS160A
3	3/1	220	500	650	1250	29.70	2	PX105S□-B30-AS160A
4	4/1	355	830	1100	1350	27.23	2	PX105S□-B40-AS160A
5	5/1	355	830	1100	1350	25.41	2	PX105S□-B50-AS160A
7	7/1	345	830	865	1350	23.78	2	PX105S□-B70-AS160A
10	10/1	345	665	750	1250	22.92	2	PX105S□-C10-AS160A
12	12/1	300	530	530	1250	5.54	2	PX205S□-C12-AS160A
16	16/1	480	760	760	1350	5.02	2	PX205S□-C16-AS160A
20	20/1	515	760	760	1350	4.76	2	PX205S□-C20-AS160A
25	25/1	515	700	700	1350	4.57	2	PX205S□-C25-AS160A
28	28/1	570	760	760	1350	4.36	2	PX205S□-C28-AS160A
30	30/1	300	530	530	1250	4.66	2	PX205S□-C30-AS160A
35	35/1	560	700	700	1350	4.17	2	PX205S□-C35-AS160A
40	40/1	610	760	760	1350	4.14	2	PX205S□-C40-AS160A
50	50/1	560	700	700	1350	3.95	2	PX205S□-C50-AS160A
70	70/1	610	725	725	1350	3.85	2	PX205S□-C70-AS160A
100	100/1	490	590	590	1250	3.82	2	PX205S□-D10-AS160A
12	12/1	730	1300	1300	2850	29.82	2	PX206S□-C12-AS160A
16	16/1	1200	1600	1600	2850	27.48	2	PX206S□-C16-AS160A
20	20/1	1200	1600	1600	2850	25.91	2	PX206S□-C20-AS160A
25	25/1	1200	1600	2000	2850	25.34	2	PX206S□-C25-AS160A
28	28/1	1200	1600	1600	2850	24.51	2	PX206S□-C28-AS160A
30	30/1	730	1300	1300	2850	26.11	2	PX206S□-C30-AS160A
35	35/1	1200	1600	2000	2850	23.94	2	PX206S□-C35-AS160A
40	40/1	1200	1600	1600	2850	23.77	2	PX206S□-C40-AS160A
50	50/1	1200	1600	2000	2850	23.20	2	PX206S□-C50-AS160A
70	70/1	1200	1500	1500	2850	22.91	2	PX206S□-C70-AS160A
100	100/1	970	1300	1400	2850	22.83	2	PX206S□-D10-AS160A

<p>PX104S□-□□□-AS160A (mm)</p> <p>Weight:~12.5kg</p> <p>Front view: <math>\phi 165</math>, <math>45^\circ</math>, <math>4 \times M10</math>, <math>\square 150</math></p> <p>Side view: 88, 94.5, 55, 6, 28.5, 18, 10, 58, <math>\phi 90g6</math>, <math>\phi 32k6</math>, <math>M12 \times 20/19.5</math>, <math>\phi 126</math>, <math>\phi 24H7</math>, <math>\phi 130G7</math>, 50</p> <p>Rear view: <math>\phi 120</math>, <math>45^\circ</math>, <math>4 \times \phi 9</math>, <math>\phi 105</math></p>	<p>A</p> <p><math>\phi 32k6</math>, 58</p>	<p>C</p> <p><math>M32 \times 1.25 \times 30 \times 24 \times 6</math> DN 5480 <math>\phi 32k6</math>, 26, 15, 23</p>
<p>PX105S□-□□□-AS160A (mm)</p> <p>Weight:~22kg</p> <p>Front view: <math>\phi 165</math>, <math>45^\circ</math>, <math>4 \times M10</math>, <math>\square 155</math></p> <p>Side view: 112, 115.5, 70, 6, 28.5, 20, 12, 82, <math>\phi 130g6</math>, <math>\phi 40k6</math>, <math>M16 \times 25/25.5</math>, <math>\phi 155</math>, <math>\phi 24H7</math>, <math>\phi 130G7</math>, 50</p> <p>Rear view: <math>\phi 165</math>, <math>45^\circ</math>, <math>4 \times \phi 11</math>, <math>\phi 140</math></p>	<p>A</p> <p><math>\phi 40k6</math>, 82</p>	<p>C</p> <p><math>M40 \times 2.30 \times 18 \times 6</math> DN 5480 <math>\phi 40k6</math>, 40, 20, 33.5</p>
<p>PX205S□-□□□-AS160A (mm)</p> <p>Weight:~23kg</p> <p>Front view: <math>\phi 165</math>, <math>45^\circ</math>, <math>4 \times M10</math>, <math>\square 150</math></p> <p>Side view: 112, 161, 55, 6, 28.5, 20, 12, 82, <math>\phi 130g6</math>, <math>\phi 40k6</math>, <math>M16 \times 25/25.5</math>, <math>\phi 151</math>, <math>\phi 24H7</math>, <math>\phi 130G7</math>, 50</p> <p>Rear view: <math>\phi 165</math>, <math>45^\circ</math>, <math>4 \times \phi 11</math>, <math>\phi 140</math></p>	<p>A</p> <p><math>\phi 40k6</math>, 82</p>	<p>C</p> <p><math>M40 \times 2.30 \times 18 \times 6</math> DN 5480 <math>\phi 40k6</math>, 40, 20, 33.5</p>
<p>PX206S□-□□□-AS160A (mm)</p> <p>Weight:~42kg</p> <p>Front view: <math>\phi 165</math>, <math>45^\circ</math>, <math>4 \times M10</math>, <math>\square 155</math></p> <p>Side view: 112, 195.5, 70, 6, 28, 20, 15, 82, <math>\phi 160g6</math>, <math>\phi 55k6</math>, <math>M20 \times 30/31.5</math>, <math>\phi 192</math>, <math>\phi 24H7</math>, <math>\phi 130G7</math>, 50</p> <p>Rear view: <math>\phi 215</math>, <math>4 \times \phi 13.5</math>, <math>45^\circ</math>, <math>\phi 180</math></p>	<p>A</p> <p><math>\phi 55k6</math>, 82</p>	<p>C</p> <p><math>M55 \times 2.30 \times 26 \times 6</math> DN 5480 <math>\phi 55k6</math>, 41.5, 21, 33.5</p>
<p>B</p> <p><math>\phi 55k6</math>, 82</p>	<p>D</p> <p><math>\phi 68h8</math>, <math>\phi 55H6</math>, 25, 30, 25, 30, 25, 30, 25</p>	



输入法兰:AS160B

Input fange:AS160B

齿轮箱 公称速比	齿轮箱 精确速比	齿轮箱 额定扭矩	齿轮箱最大 加速扭矩	齿轮箱 最大扭矩	齿轮箱 急停扭矩	齿轮箱 转动惯量	齿轮箱最大 回程间隙	行星齿轮订货号
Gearbox Nominal speed ratio	Gearbox Accurate speed ratio	Gearbox Rated torque	Gearbox maximum Acceleration torque	Gearbox Maximum torque	Gearbox Emergency stop torque	Gearbox Rotational inertia	Gearbox Maximum return clearance	
i	i <sub>ex</sub>	T <sub>2N</sub> N. m	T <sub>2B</sub> N. m	T <sub>2a</sub> N. m	T <sub>2NOT</sub> N. m	J <sub>1</sub> kgcm <sup>2</sup>	J <sub>t</sub> arcmin	Planetary precision gearbox order number
3	3/1	138	290	390	515	9.26	2	PX104S□-B30-AS160B
4	4/1	185	390	515	630	7.96	2	PX104S□-B40-AS160B
5	5/1	185	390	515	630	7.47	2	PX104S□-B50-AS160B
7	7/1	185	390	445	630	7.04	2	PX104S□-B70-AS160B
10	10/1	185	290	390	630	6.81	2	PX104S□-C10-AS160B
3	3/1	220	500	650	1250	32.34	2	PX105S□-B30-AS160B
4	4/1	355	830	1100	1350	29.87	2	PX105S□-B40-AS160B
5	5/1	355	830	1100	1350	28.05	2	PX105S□-B50-AS160B
7	7/1	345	830	865	1350	26.42	2	PX105S□-B70-AS160B
10	10/1	345	665	750	1250	25.56	2	PX105S□-C10-AS160B
12	12/1	300	530	530	1250	8.52	2	PX205S□-C12-AS160B
16	16/1	480	760	760	1350	8.00	2	PX205S□-C16-AS160B
20	20/1	515	760	760	1350	7.74	2	PX205S□-C20-AS160B
25	25/1	515	700	700	1350	7.55	2	PX205S□-C25-AS160B
28	28/1	570	760	760	1350	7.34	2	PX205S□-C28-AS160B
30	30/1	300	530	530	1250	7.64	2	PX205S□-C30-AS160B
35	35/1	560	700	700	1350	7.15	2	PX205S□-C35-AS160B
40	40/1	610	760	760	1350	7.12	2	PX205S□-C40-AS160B
50	50/1	560	700	700	1350	6.93	2	PX205S□-C50-AS160B
70	70/1	610	725	725	1350	6.83	2	PX205S□-C70-AS160B
100	100/1	490	590	590	1250	6.80	2	PX205S□-D10-AS160B
12	12/1	730	1300	1300	2850	32.46	2	PX206S□-C12-AS160B
16	16/1	1200	1600	1600	2850	30.12	2	PX206S□-C16-AS160B
20	20/1	1200	1600	1600	2850	28.55	2	PX206S□-C20-AS160B
25	25/1	1200	1600	2000	2850	27.98	2	PX206S□-C25-AS160B
28	28/1	1200	1600	1600	2850	27.15	2	PX206S□-C28-AS160B
30	30/1	730	1300	1300	2850	28.75	2	PX206S□-C30-AS160B
35	35/1	1200	1600	2000	2850	26.58	2	PX206S□-C35-AS160B
40	40/1	1200	1600	1600	2850	26.41	2	PX206S□-C40-AS160B
50	50/1	1200	1600	2000	2850	25.84	2	PX206S□-C50-AS160B
70	70/1	1200	1500	1500	2850	25.55	2	PX206S□-C70-AS160B
100	100/1	970	1300	1400	2850	25.47	2	PX206S□-D10-AS160B

<p><b>PX104S□-□□□-AS160B (mm)</b>      Weight:~12.5kg</p> <p>Front view: <math>\phi 165</math>, <math>45^\circ</math>, <math>4 \times M10</math>, <math>\phi 150</math></p> <p>Side view: 88, 94.5, 55, 28.5, 18, 10, 58, 6, <math>\phi 90g6</math>, <math>\phi 32k6</math>, <math>\phi 126</math>, <math>\phi 28H7</math>, <math>\phi 130G7</math>, 58</p> <p>Rear view: <math>\phi 120</math>, <math>45^\circ</math>, <math>4 \times \phi 9</math>, <math>\phi 105</math></p>	<p><b>A</b></p> <p><math>\phi 32k6</math>, 58</p>	<p><b>C</b></p> <p><math>W32 \times 1.25 \times 20 \times 24 \times 6</math> DIN 5480 <math>\phi 32k6</math>, 26, 15, 23</p>
<p><b>PX105S□-□□□-AS160B (mm)</b>      Weight:~22kg</p> <p>Front view: <math>\phi 165</math>, <math>45^\circ</math>, <math>4 \times M10</math>, <math>\phi 155</math></p> <p>Side view: 112, 115.5, 70, 28.5, 20, 12, 82, 6, <math>\phi 130g6</math>, <math>\phi 40k6</math>, <math>\phi 155</math>, <math>\phi 28H7</math>, <math>\phi 130G7</math>, 58</p> <p>Rear view: <math>\phi 165</math>, <math>45^\circ</math>, <math>4 \times \phi 11</math>, <math>\phi 140</math></p>	<p><b>A</b></p> <p><math>\phi 40k6</math>, 82</p>	<p><b>C</b></p> <p><math>W40 \times 2 \times 20 \times 18 \times 6</math> DIN 5480 <math>\phi 40k6</math>, 40, 20, 33.5</p>
<p><b>PX205S□-□□□-AS160B (mm)</b>      Weight:~23kg</p> <p>Front view: <math>\phi 165</math>, <math>45^\circ</math>, <math>4 \times M10</math>, <math>\phi 150</math></p> <p>Side view: 112, 161, 55, 28.5, 20, 12, 82, 6, <math>\phi 130g6</math>, <math>\phi 40k6</math>, <math>\phi 151</math>, <math>\phi 28H7</math>, <math>\phi 130G7</math>, 58</p> <p>Rear view: <math>\phi 165</math>, <math>45^\circ</math>, <math>4 \times \phi 11</math>, <math>\phi 140</math></p>	<p><b>A</b></p> <p><math>\phi 40k6</math>, 82</p>	<p><b>C</b></p> <p><math>W40 \times 2 \times 20 \times 18 \times 6</math> DIN 5480 <math>\phi 40k6</math>, 40, 20, 33.5</p>
<p><b>PX206S□-□□□-AS160B (mm)</b>      Weight:~42kg</p> <p>Front view: <math>\phi 165</math>, <math>45^\circ</math>, <math>4 \times M10</math>, <math>\phi 155</math></p> <p>Side view: 112, 195.5, 70, 28, 20, 15, 82, 6, <math>\phi 160g6</math>, <math>\phi 55k6</math>, <math>\phi 192</math>, <math>\phi 28H7</math>, <math>\phi 130G7</math>, 58</p> <p>Rear view: <math>\phi 215</math>, <math>4 \times \phi 13.5</math>, <math>45^\circ</math>, <math>\phi 180</math></p>	<p><b>A</b></p> <p><math>\phi 55k6</math>, 82</p>	<p><b>C</b></p> <p><math>W55 \times 2 \times 20 \times 26 \times 6</math> DIN 5480 <math>\phi 55k6</math>, 41.5, 21, 33.5</p>
<p><b>B</b></p> <p>70, 59, 16h9, <math>\phi 55k6</math></p>	<p><b>D</b></p> <p><math>\phi 68h8</math>, <math>\phi 55H6</math>, 25, 30</p>	

## 输入法兰:AS190A

## Input fange:AS190A

齿轮箱 公称速比	齿轮箱 精确速比	齿轮箱 额定扭矩	齿轮箱最大 加速扭矩	齿轮箱 最大扭矩	齿轮箱 急停扭矩	齿轮箱 转动惯量	齿轮箱最大 回程间隙	行星齿轮订货号
Gearbox Nominal speed ratio	Gearbox Accurate speed ratio	Gearbox Rated torque	Gearbox maximum Acceleration torque	Gearbox Maximum torque	Gearbox Emergency stop torque	Gearbox Rotational inertia	Gearbox Maximum return clearance	Planetary precision gearbox order number
i	i <sub>ex</sub>	T <sub>2N</sub> N. m	T <sub>2B</sub> N. m	T <sub>2a</sub> N. m	T <sub>2NOT</sub> N. m	J <sub>1</sub> kgcm <sup>2</sup>	Jt arcmin	
3	3/1	220	500	650	1250	34.01	2	PX105S□-B30-AS190A
4	4/1	355	830	1100	1350	31.54	2	PX105S□-B40-AS190A
5	5/1	355	830	1100	1350	29.72	2	PX105S□-B50-AS190A
7	7/1	345	830	865	1350	28.09	2	PX105S□-B70-AS190A
10	10/1	345	665	750	1250	27.23	2	PX105S□-C10-AS190A
3	3/1	580	1200	1600	2600	56.12	2	PX106S□-B30-AS190A
4	4/1	950	1525	2030	2800	41.96	2	PX106S□-B40-AS190A
5	5/1	965	1525	2030	2800	36.47	2	PX106S□-B50-AS190A
7	7/1	925	1525	2030	2800	31.62	2	PX106S□-B70-AS190A
10	10/1	900	1200	1600	2600	29.03	2	PX106S□-C10-AS190A
12	12/1	730	1300	1300	2850	34.13	2	PX206S□-C12-AS190A
16	16/1	1200	1600	1600	2850	31.79	2	PX206S□-C16-AS190A
20	20/1	1200	1600	1600	2850	30.22	2	PX206S□-C20-AS190A
25	25/1	1200	1600	2000	2850	29.65	2	PX206S□-C25-AS190A
28	28/1	1200	1600	1600	2850	28.82	2	PX206S□-C28-AS190A
30	30/1	730	1300	1300	2850	30.42	2	PX206S□-C30-AS190A
35	35/1	1200	1600	2000	2850	28.25	2	PX206S□-C35-AS190A
40	40/1	1200	1600	1600	2850	34.51	2	PX206S□-C40-AS190A
50	50/1	1200	1600	2000	2850	27.51	2	PX206S□-C50-AS190A
70	70/1	1200	1500	1500	2850	27.22	2	PX206S□-C70-AS190A
100	100/1	970	1300	1400	2850	27.14	2	PX206S□-D10-AS190A
3	3/1	1050	2300	2900	5350	98.30	2	PX107S□-B30-AS190A
4	4/1	1700	2950	3900	5950	70.25	2	PX107S□-B40-AS190A
5	5/1	1700	2950	3900	5950	59.25	2	PX107S□-B50-AS190A
7	7/1	1700	2950	3900	5950	49.49	2	PX107S□-B70-AS190A
10	10/1	1700	2300	2900	5950	44.22	2	PX107S□-C10-AS190A
12	12/1	1500	1900	2100	5550	45.84	2	PX207S□-C12-AS190A
16	16/1	1900	3000	3200	5550	41.19	2	PX207S□-C16-AS190A
20	20/1	1900	3100	3200	5550	36.69	2	PX207S□-C20-AS190A
25	25/1	1900	3100	3900	5550	35.55	2	PX207S□-C25-AS190A
28	28/1	1900	3000	3200	5550	32.70	2	PX207S□-C28-AS190A
30	30/1	1500	1900	2100	5550	35.20	2	PX207S□-C30-AS190A
35	35/1	1900	3000	3900	5550	31.56	2	PX207S□-C35-AS190A
40	40/1	1900	3000	3000	5550	30.55	2	PX207S□-C40-AS190A
50	50/1	1900	3000	3700	5550	29.41	2	PX207S□-C50-AS190A
70	70/1	1700	2600	2600	5550	28.81	2	PX207S□-C70-AS190A
100	100/1	1700	2200	2200	5550	28.64	2	PX207S□-D10-AS190A

<p>PX105S□-□□□-AS190A (mm)</p>	<p>Weight:~23.5kg</p>	<p>A</p>	<p>C</p>
<p>PX106S□-□□□-AS190A (mm)</p>	<p>Weight:~40kg</p>	<p>A</p>	<p>C</p>
<p>PX206S□-□□□-AS190A (mm)</p>	<p>Weight:~43kg</p>	<p>A</p>	<p>C</p>
<p>PX107S□-□□□-AS190A (mm)</p>	<p>Weight:~58kg</p>	<p>A</p>	<p>C</p>
<p>PX207S□-□□□-AS190A (mm)</p>	<p>Weight:~65kg</p>	<p>A</p>	<p>C</p>

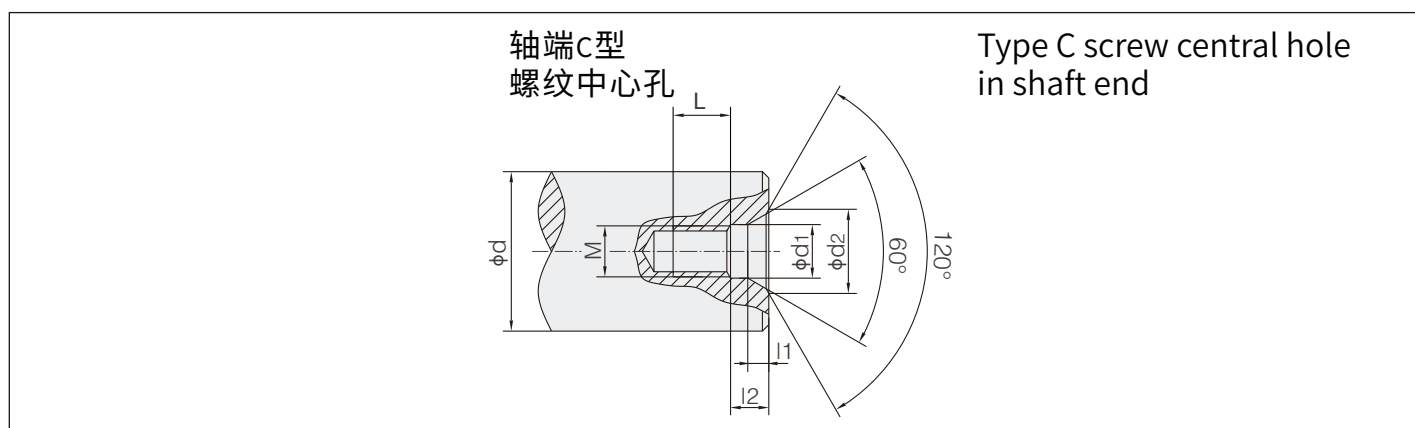
**2 PX...S输出轴允许的  
轴向力和径向力**

**2 PX...S Permissible axial  
and radial forces on the  
output shaft**

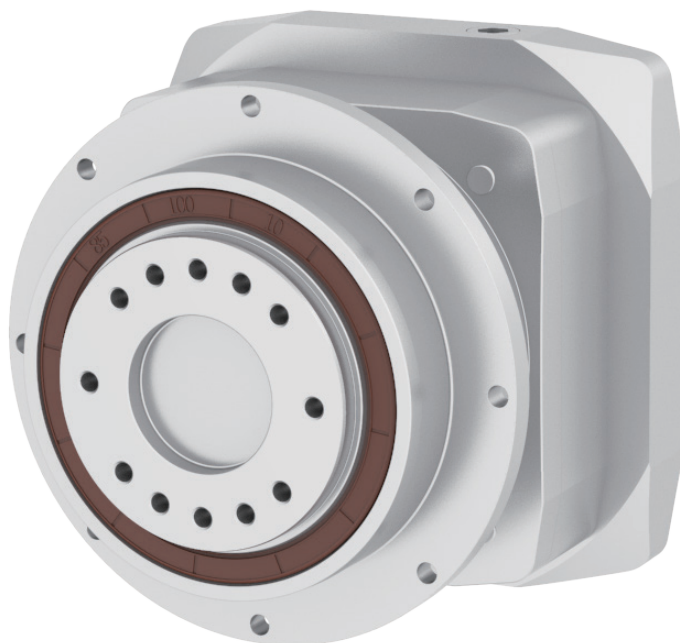
输出轴 载荷	Output shaft load	代号Code	单位Unit	PX102S PX202S	PX103S PX203S	PX104S PX204S	PX105S PX205S	PX106S PX206S	PX107S PX207S
20000h 的径向力	Radial force for 20000h	$F_{r20000h}$	N	3000	4850	6700	11000	19300	23550
20000h 的轴向力	Axial force for 20000h	$F_{a20000h}$		3900	6400	9400	16450	26600	34050
30000h 的径向力	Radial force for 30000h	$F_{r30000h}$		2650	4300	5900	9750	17100	20850
30000h 的轴向力	Axial force for 30000h	$F_{a30000h}$		3450	5650	8300	14550	23550	30150
20000h 的侧倾力矩	Tilting moment for 20000h	$M_{k20000h}$	Nm	172	335	576	1210	2468	3504
30000h 的侧倾力矩	Tilting moment for 30000h	$M_{k30000h}$		153	297	510	1071	2185	3102

**3 轴端中心孔**

**3 Shaft End Centre Hole**



d	M	L	12	11	D1	D2
$7 < d \leq 10$	M3	10	2.6	1.8	3.2	5.8
$10 < d \leq 13$	M4	10	3.2	2.1	4.3	7.4
$13 < d \leq 16$	M5	10	4	2.4	5.3	8.8
$16 < d \leq 21$	M6	12	5	2.8	6.4	10.5
$21 < d \leq 24$	M8	12	6	3.3	8.4	13.2
$24 < d \leq 30$	M10	15	7.5	3.8	10.5	16.3
$30 < d \leq 38$	M12	20	9.5	4.4	13	19.8
$38 < d \leq 50$	M16	25	12	5.2	17	25.3
$50 < d \leq 85$	M20	30	15	6.4	21	31.3
$85 < d \leq 130$	M24	35	18	8	25	38

**PX...T行星精密齿轮箱****PX...T Planetary  
Precision Gearbox**

◆ 规格：PX02/03/04/05/07

◆ 额定扭矩：22-1900Nm

◆ 减速比：

一级：4/5/7/10；

二级：16/20/25/28/35/40  
/50/70/100

◆ 回程间隙：2~5 arcmin

◆ 防护等级：IP66

◆ Sizes：PX02/03/04/05/07

◆ Nominal Output Torque：  
22-1900Nm

◆ Ratio：

1stage：4/5/7/10；

2stage：16/20/25/28/35/40  
/50/70/100

◆ Torional backlash：2~5 arcmin

◆ Protection class：IP66

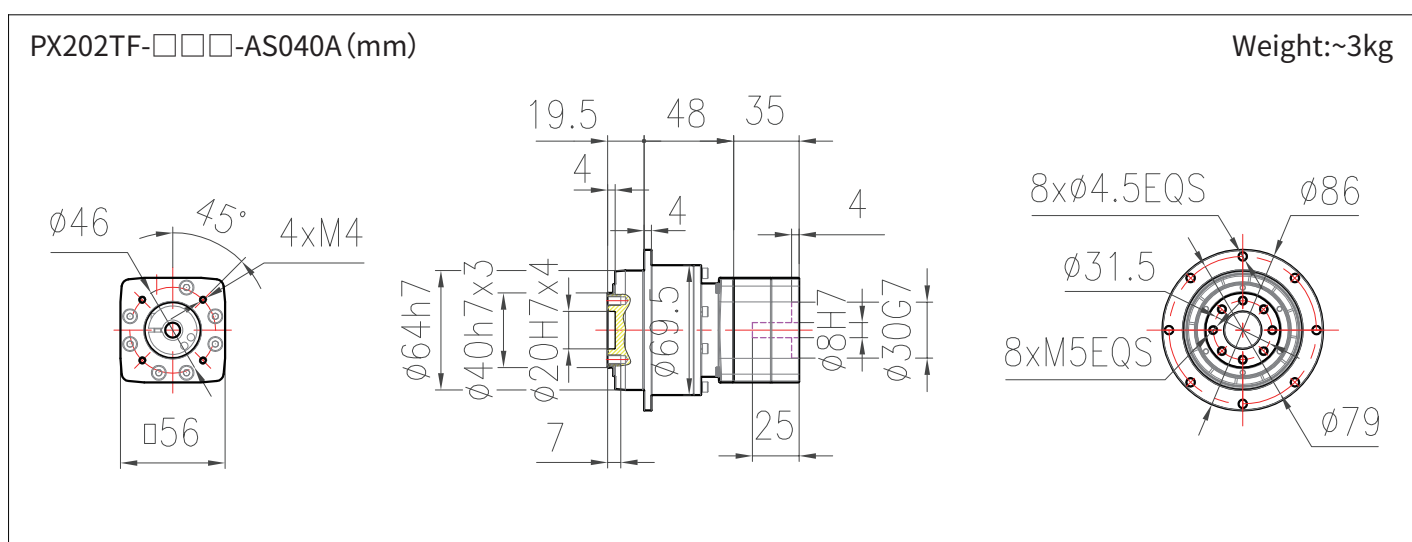
## 4 参数表及外形尺寸图

## 4 Parameter table and external dimension diagram

输入法兰:AS040A

Input fange:AS040A

齿轮箱公称速比	齿轮箱精确速比	齿轮箱额定扭矩	齿轮箱最大加速扭矩	齿轮箱最大扭矩	齿轮箱急停扭矩	齿轮箱转动惯量	齿轮箱最大回程间隙	行星齿轮订货号
Gearbox Nominal speed ratio	Gearbox Accurate speed ratio	Gearbox Rated torque	Gearbox maximum Acceleration torque	Gearbox Maximum torque	Gearbox Emergency stop torque	Gearbox Rotational inertia	Gearbox Maximum return clearance	Planetary precision gearbox order number
$i$	$i_{ex}$	$T_{2N}$ N. m	$T_{2B}$ N. m	$T_{2a}$ N. m	$T_{2NOT}$ N. m	$J_1$ kgcm <sup>2</sup>	$J_t$ arcmin	
16	16/1	42	52	60	110	0.18	4	PX202TF-C16-AS040A
20	20/1	42	52	60	110	0.18	4	PX202TF-C20-AS040A
25	25/1	42	52	70	110	0.17	4	PX202TF-C25-AS040A
28	28/1	42	52	60	110	0.18	4	PX202TF-C28-AS040A
35	35/1	42	52	70	110	0.17	4	PX202TF-C35-AS040A
40	40/1	42	52	60	110	0.18	4	PX202TF-C40-AS040A
50	50/1	42	52	70	110	0.17	4	PX202TF-C50-AS040A
70	70/1	42	52	60	110	0.17	4	PX202TF-C70-AS040A
100	100/1	32	40	50	100	0.17	4	PX202TF-D10-AS040A



此规格高速级内齿圈  
目前不是硬齿面

The high-speed inner gear ring of this specification is currently not a hard tooth surface

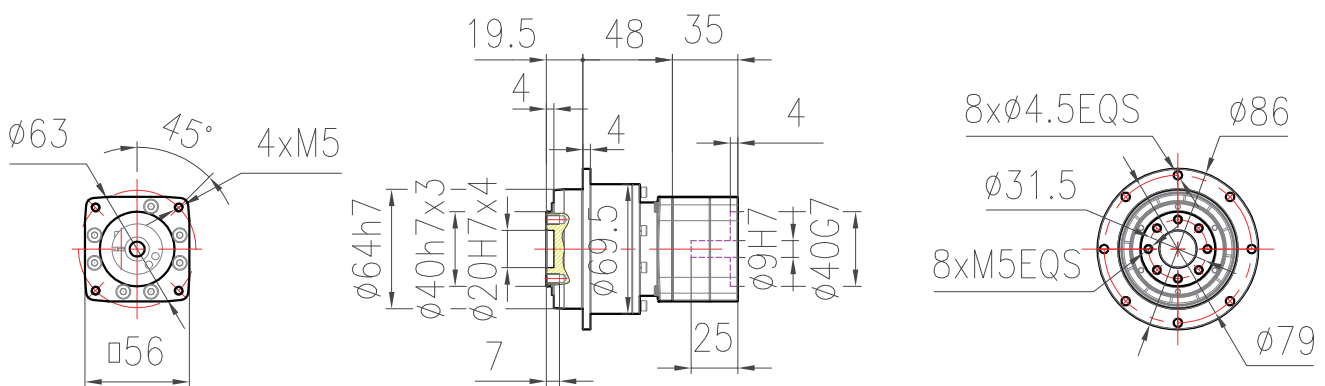
输入法兰:AS055A

Input flange:AS055A

齿轮箱公称速比	齿轮箱精确速比	齿轮箱额定扭矩	齿轮箱最大加速扭矩	齿轮箱最大扭矩	齿轮箱急停扭矩	齿轮箱转动惯量	齿轮箱最大回程间隙	行星齿轮订货号
Gearbox Nominal speed ratio	Gearbox Accurate speed ratio	Gearbox Rated torque	Gearbox maximum Acceleration torque	Gearbox Maximum torque	Gearbox Emergency stop torque	Gearbox Rotational inertia	Gearbox Maximum return clearance	Planetary precision gearbox order number
$i$	$i_{ex}$	$T_{2N}$ N.m	$T_{2B}$ N.m	$T_{2a}$ N.m	$T_{2NOT}$ N.m	$J_1$ kgcm <sup>2</sup>	$J_t$ arcmin	
16	16/1	42	52	60	110	0.39	4	PX202TF-C16-AS055A
20	20/1	42	52	60	110	0.39	4	PX202TF-C20-AS055A
25	25/1	42	52	70	110	0.38	4	PX202TF-C25-AS055A
28	28/1	42	52	60	110	0.39	4	PX202TF-C28-AS055A
35	35/1	42	52	70	110	0.38	4	PX202TF-C35-AS055A
40	40/1	42	52	60	110	0.39	4	PX202TF-C40-AS055A
50	50/1	42	52	70	110	0.38	4	PX202TF-C50-AS055A
70	70/1	42	52	60	110	0.38	4	PX202TF-C70-AS055A
100	100/1	32	40	50	100	0.38	4	PX202TF-D10-AS055A

PX202TF-□□□-AS055A (mm)

Weight:~3kg



此规格高速级内齿圈  
目前不是硬齿面

The high-speed inner gear ring of this specification is currently not a hard tooth surface



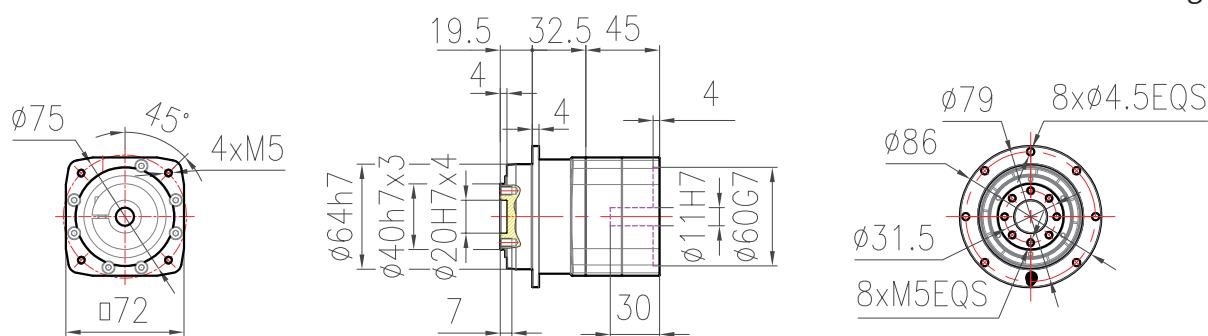
输入法兰:AS070A

Input fange:AS070A

齿轮箱 公称速比	齿轮箱 精确速比	齿轮箱 额定扭矩	齿轮箱最大 加速扭矩	齿轮箱 最大扭矩	齿轮箱 急停扭矩	齿轮箱 转动惯量	齿轮箱最大 回程间隙	行星齿轮订货号
Gearbox Nominal speed ratio	Gearbox Accurate speed ratio	Gearbox Rated torque	Gearbox maximum Acceleration torque	Gearbox Maximum torque	Gearbox Emergency stop torque	Gearbox Rotational inertia	Gearbox Maximum return clearance	Planetary precision gearbox order number
i	i <sub>ex</sub>	T <sub>2N</sub> N.m	T <sub>2B</sub> N.m	T <sub>2a</sub> N.m	T <sub>2NOT</sub> N.m	J <sub>1</sub> kgcm <sup>2</sup>	Jt arcmin	
4	4/1	28	52	70	110	0.65	4	PX102TF-B40-AS070A
5	5/1	28	52	70	110	0.61	4	PX102TF-B50-AS070A
7	7/1	28	52	70	110	0.58	4	PX102TF-B70-AS070A
10	10/1	28	40	55	105	0.56	4	PX102TF-C10-AS070A
16	16/1	105	132	132	255	0.66	4	PX203TF-C16-AS070A
20	20/1	105	132	132	255	0.64	4	PX203TF-C20-AS070A
25	25/1	110	138	165	255	0.62	4	PX203TF-C25-AS070A
28	28/1	105	132	132	255	0.61	4	PX203TF-C28-AS070A
35	35/1	110	138	165	255	0.59	4	PX203TF-C35-AS070A
40	40/1	105	132	132	255	0.59	4	PX203TF-C40-AS070A
50	50/1	110	138	165	255	0.57	4	PX203TF-C50-AS070A
70	70/1	95	118	118	255	0.55	4	PX203TF-C70-AS070A
100	100/1	88	110	110	200	0.55	4	PX203TF-D10-AS070A

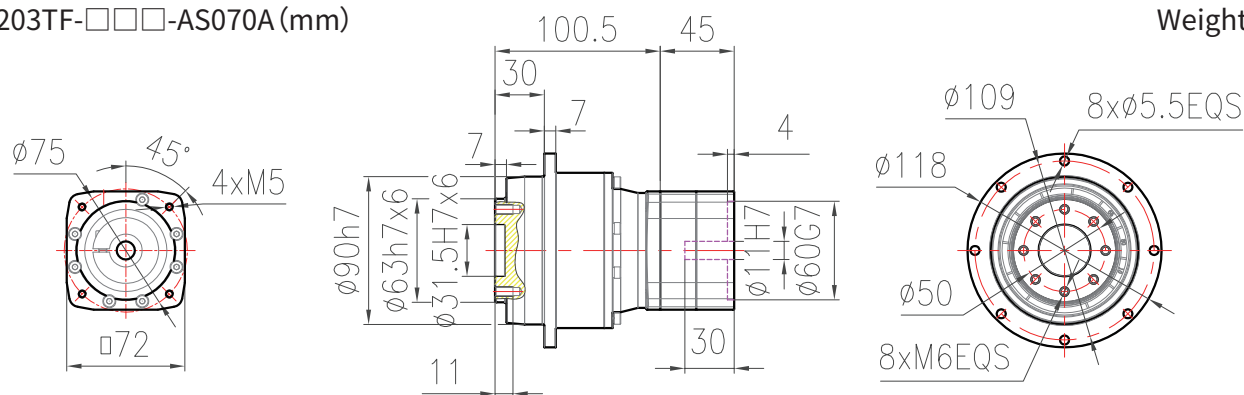
PX102TF-□□□-AS070A (mm)

Weight:~4kg



PX203TF-□□□-AS070A (mm)

Weight:~6kg



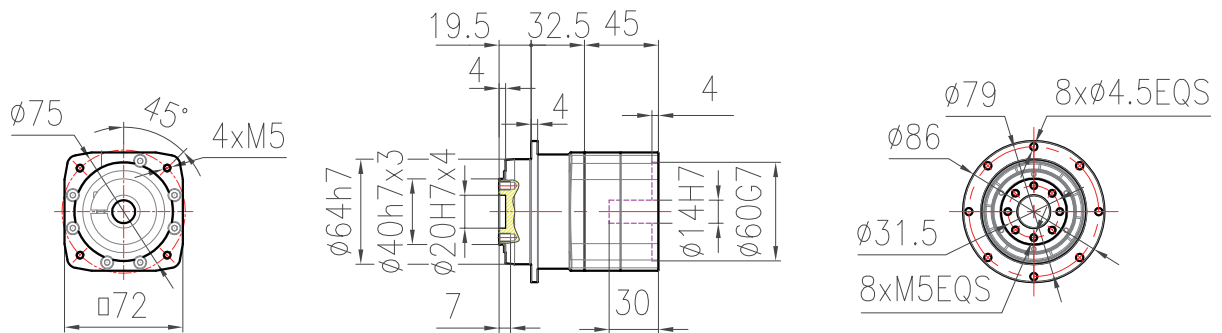
输入法兰:AS070B

Input fange:AS070B

齿轮箱公称速比	齿轮箱精确速比	齿轮箱额定扭矩	齿轮箱最大加速扭矩	齿轮箱最大扭矩	齿轮箱急停扭矩	齿轮箱转动惯量	齿轮箱最大回程间隙	行星齿轮订货号
Gearbox Nominal speed ratio	Gearbox Accurate speed ratio	Gearbox Rated torque	Gearbox maximum Acceleration torque	Gearbox Maximum torque	Gearbox Emergency stop torque	Gearbox Rotational inertia	Gearbox Maximum return clearance	Planetary precision gearbox order number
$i$	$i_{ex}$	$T_{2N}$ N. m	$T_{2B}$ N. m	$T_{2a}$ N. m	$T_{2NOT}$ N. m	$J_1$ kgcm <sup>2</sup>	$J_t$ arcmin	
4	4/1	28	52	70	110	0.65	4	PX102TF-B40-AS070B
5	5/1	28	52	70	110	0.61	4	PX102TF-B50-AS070B
7	7/1	28	52	70	110	0.58	4	PX102TF-B70-AS070B
10	10/1	28	40	55	105	0.56	4	PX102TF-C10-AS070B
16	16/1	105	132	132	255	0.66	4	PX203TF-C16-AS070B
20	20/1	105	132	132	255	0.64	4	PX203TF-C20-AS070B
25	25/1	110	138	165	255	0.62	4	PX203TF-C25-AS070B
28	28/1	105	132	132	255	0.61	4	PX203TF-C28-AS070B
35	35/1	110	138	165	255	0.59	4	PX203TF-C35-AS070B
40	40/1	105	132	132	255	0.59	4	PX203TF-C40-AS070B
50	50/1	110	138	165	255	0.57	4	PX203TF-C50-AS070B
70	70/1	95	118	118	255	0.55	4	PX203TF-C70-AS070B
100	100/1	88	110	110	200	0.55	4	PX203TF-D10-AS070B

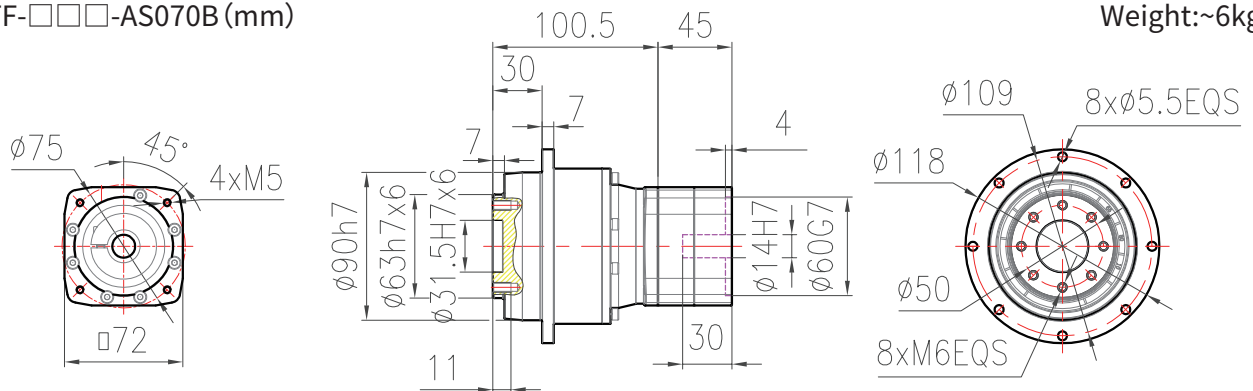
PX202TF-□□□-AS070B (mm)

Weight:~4kg



PX203TF-□□□-AS070B (mm)

Weight:~6kg



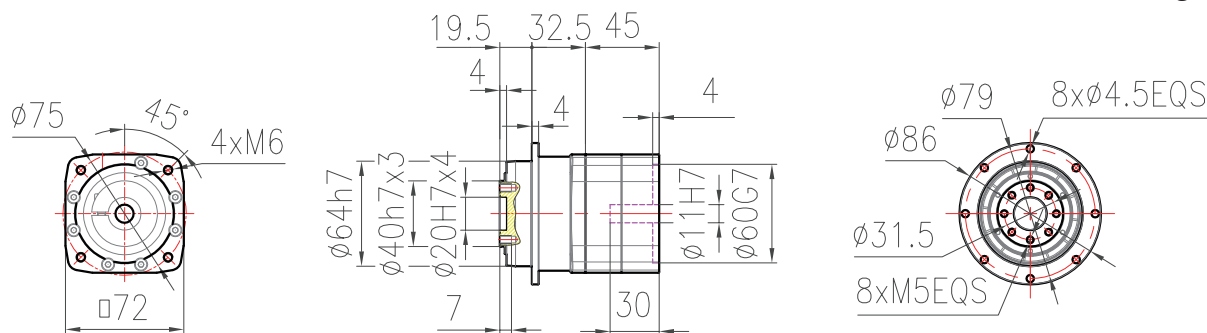
输入法兰:AS070C

Input fange:AS070C

齿轮箱 公称速比	齿轮箱 精确速比	齿轮箱 额定扭矩	齿轮箱最大 加速扭矩	齿轮箱 最大扭矩	齿轮箱 急停扭矩	齿轮箱 转动惯量	齿轮箱最大 回程间隙	行星齿轮订货号
Gearbox Nominal speed ratio	Gearbox Accurate speed ratio	Gearbox Rated torque	Gearbox maximum Acceleration torque	Gearbox Maximum torque	Gearbox Emergency stop torque	Gearbox Rotational inertia	Gearbox Maximum return clearance	Planetary precision gearbox order number
i	i <sub>ex</sub>	T <sub>2N</sub> N. m	T <sub>2B</sub> N. m	T <sub>2a</sub> N. m	T <sub>2NOT</sub> N. m	J <sub>1</sub> kgcm <sup>2</sup>	Jt arcmin	
4	4/1	28	52	70	110	0.65	4	PX102TF-B40-AS070C
5	5/1	28	52	70	110	0.61	4	PX102TF-B50-AS070C
7	7/1	28	52	70	110	0.58	4	PX102TF-B70-AS070C
10	10/1	28	40	55	105	0.56	4	PX102TF-C10-AS070C
16	16/1	105	132	132	255	0.66	4	PX203TF-C16-AS070C
20	20/1	105	132	132	255	0.64	4	PX203TF-C20-AS070C
25	25/1	110	138	165	255	0.62	4	PX203TF-C25-AS070C
28	28/1	105	132	132	255	0.61	4	PX203TF-C28-AS070C
35	35/1	110	138	165	255	0.59	4	PX203TF-C35-AS070C
40	40/1	105	132	132	255	0.59	4	PX203TF-C40-AS070C
50	50/1	110	138	165	255	0.57	4	PX203TF-C50-AS070C
70	70/1	95	118	118	255	0.55	4	PX203TF-C70-AS070C
100	100/1	88	110	110	200	0.55	4	PX203TF-D10-AS070C

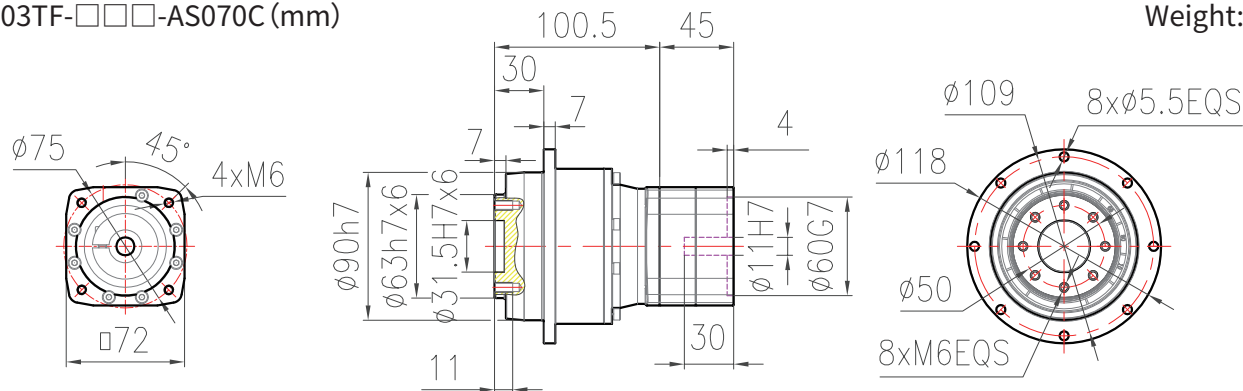
PX202TF-□□□-AS070C (mm)

Weight:~4kg



PX203TF-□□□-AS070C (mm)

Weight:~6kg



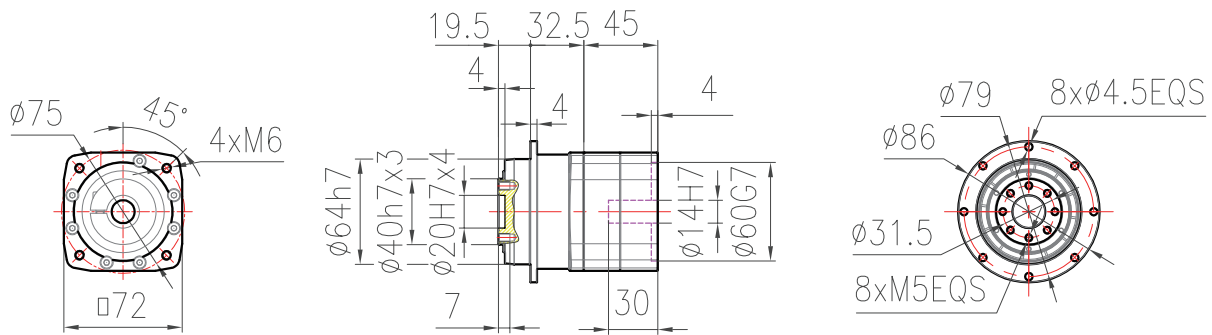
输入法兰:AS070D

Input fange:AS070D

齿轮箱公称速比	齿轮箱精确速比	齿轮箱额定扭矩	齿轮箱最大加速扭矩	齿轮箱最大扭矩	齿轮箱急停扭矩	齿轮箱转动惯量	齿轮箱最大回程间隙	行星齿轮订货号
Gearbox Nominal speed ratio	Gearbox Accurate speed ratio	Gearbox Rated torque	Gearbox maximum Acceleration torque	Gearbox Maximum torque	Gearbox Emergency stop torque	Gearbox Rotational inertia	Gearbox Maximum return clearance	Planetary precision gearbox order number
$i$	$i_{ex}$	$T_{2N}$ N.m	$T_{2B}$ N.m	$T_{2a}$ N.m	$T_{2NOT}$ N.m	$J_1$ kgcm <sup>2</sup>	$J_t$ arcmin	
4	4/1	28	52	70	110	0.65	4	PX102TF-B40-AS070D
5	5/1	28	52	70	110	0.61	4	PX102TF-B50-AS070D
7	7/1	28	52	70	110	0.58	4	PX102TF-B70-AS070D
10	10/1	28	40	55	105	0.56	4	PX102TF-C10-AS070D
16	16/1	105	132	132	255	0.66	4	PX203TF-C16-AS070D
20	20/1	105	132	132	255	0.64	4	PX203TF-C20-AS070D
25	25/1	110	138	165	255	0.62	4	PX203TF-C25-AS070D
28	28/1	105	132	132	255	0.61	4	PX203TF-C28-AS070D
35	35/1	110	138	165	255	0.59	4	PX203TF-C35-AS070D
40	40/1	105	132	132	255	0.59	4	PX203TF-C40-AS070D
50	50/1	110	138	165	255	0.57	4	PX203TF-C50-AS070D
70	70/1	95	118	118	255	0.55	4	PX203TF-C70-AS070D
100	100/1	88	110	110	200	0.55	4	PX203TF-D10-AS070D

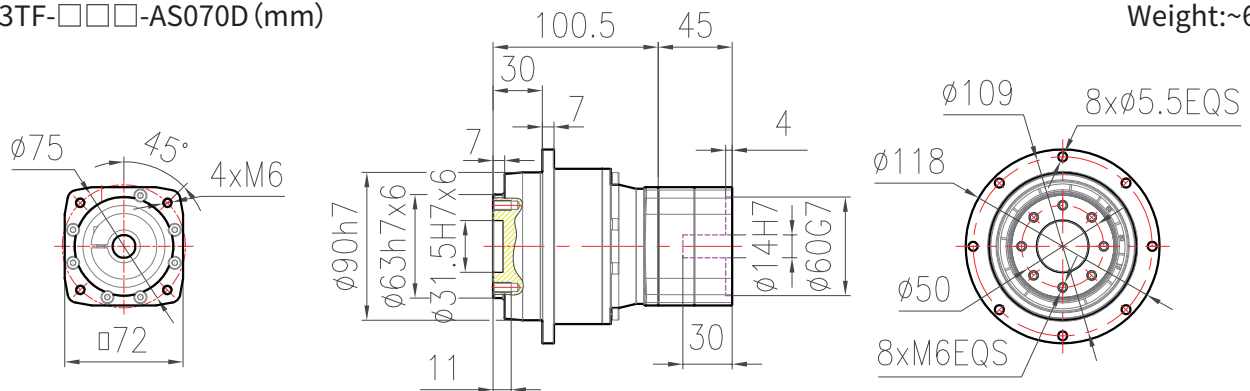
PX202TF-□□□-AS070D (mm)

Weight:~4kg



PX203TF-□□□-AS070D (mm)

Weight:~6kg



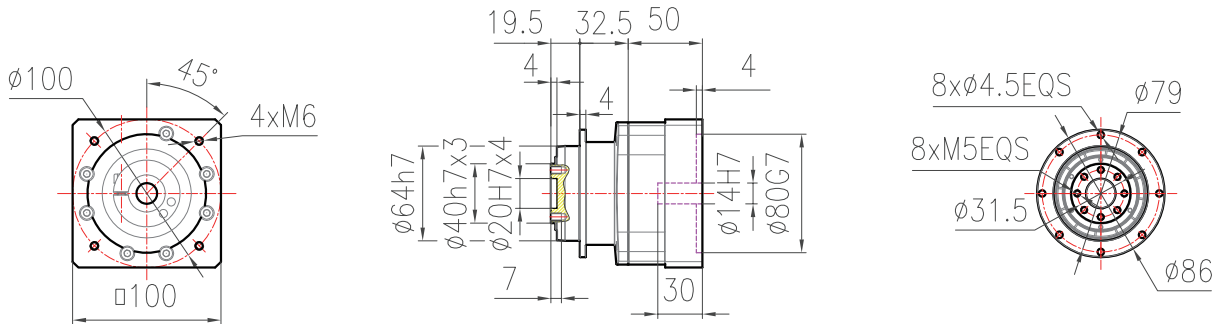
输入法兰:AS090A

Input flange:AS090A

齿轮箱 公称速比	齿轮箱 精确速比	齿轮箱 额定扭矩	齿轮箱最大 加速扭矩	齿轮箱 最大扭矩	齿轮箱 急停扭矩	齿轮箱 转动惯量	齿轮箱最大 回程间隙	行星齿轮订货号
Gearbox Nominal speed ratio	Gearbox Accurate speed ratio	Gearbox Rated torque	Gearbox maximum Acceleration torque	Gearbox Maximum torque	Gearbox Emergency stop torque	Gearbox Rotational inertia	Gearbox Maximum return clearance	
i	i <sub>ex</sub>	T <sub>2N</sub> N. m	T <sub>2B</sub> N. m	T <sub>2a</sub> N. m	T <sub>2NOT</sub> N. m	J <sub>1</sub> kgcm <sup>2</sup>	J <sub>t</sub> arcmin	Planetary precision gearbox order number
4	4/1	28	52	70	110	1.39	4	PX102TF-B40-AS090A
5	5/1	28	52	70	110	2.67	4	PX102TF-B50-AS090A
7	7/1	28	52	70	110	2.67	4	PX102TF-B70-AS090A
10	10/1	28	40	55	105	3.95	4	PX102TF-C10-AS090A
4	4/1	85	140	185	255	1.86	3	PX103TF-B40-AS090A
5	5/1	85	140	185	255	1.66	3	PX103TF-B50-AS090A
7	7/1	85	140	185	255	1.47	3	PX103TF-B70-AS090A
10	10/1	85	120	160	200	1.38	3	PX103TF-C10-AS090A
16	16/1	105	132	132	255	1.40	4	PX203TF-C16-AS090A
20	20/1	105	132	132	255	1.38	4	PX203TF-C20-AS090A
25	25/1	110	138	165	255	1.36	4	PX203TF-C25-AS090A
28	28/1	105	132	132	255	1.35	4	PX203TF-C28-AS090A
35	35/1	110	138	165	255	1.33	4	PX203TF-C35-AS090A
40	40/1	105	132	132	255	1.33	4	PX203TF-C40-AS090A
50	50/1	110	138	165	255	1.31	4	PX203TF-C50-AS090A
70	70/1	95	118	118	255	1.29	4	PX203TF-C70-AS090A
100	100/1	88	110	110	200	1.29	4	PX203TF-D10-AS090A
16	16/1	250	360	360	630	1.76	3	PX204TF-C16-AS090A
20	20/1	265	360	360	630	1.63	3	PX204TF-C20-AS090A
25	25/1	265	360	360	630	1.56	3	PX204TF-C25-AS090A
28	28/1	285	360	360	630	1.52	3	PX204TF-C28-AS090A
35	35/1	285	360	360	630	1.45	3	PX204TF-C35-AS090A
40	40/1	285	360	360	630	1.46	3	PX204TF-C40-AS090A
50	50/1	285	360	360	630	1.39	3	PX204TF-C50-AS090A
70	70/1	285	360	360	630	1.35	3	PX204TF-C70-AS090A
100	100/1	215	270	270	630	1.34	3	PX204TF-D10-AS090A

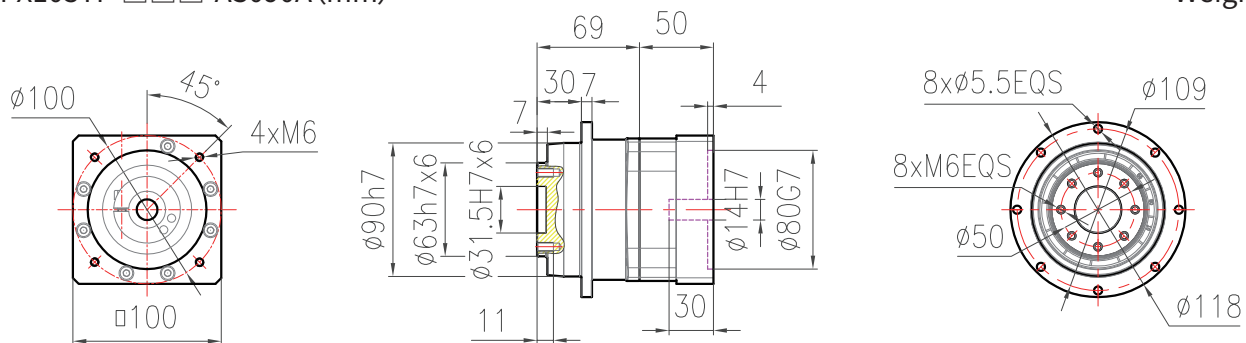
PX102TF-□□□-AS090A (mm)

Weight:~3.5kg



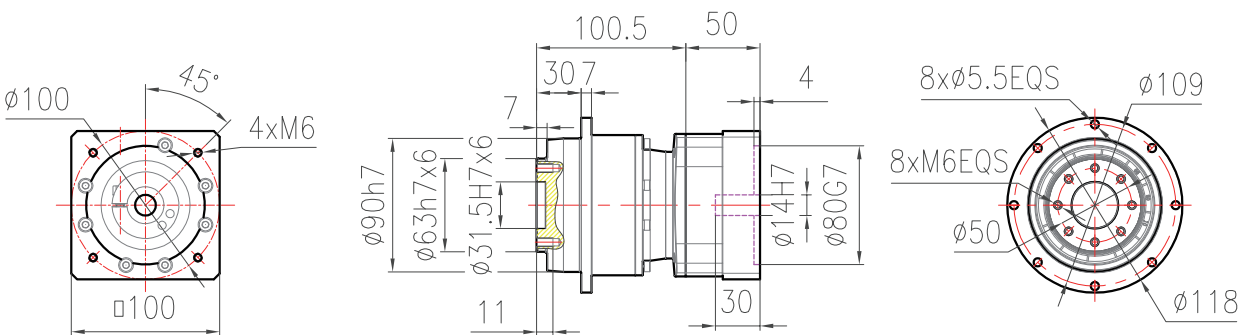
PX103TF-□□□-AS090A (mm)

Weight:~5.5kg



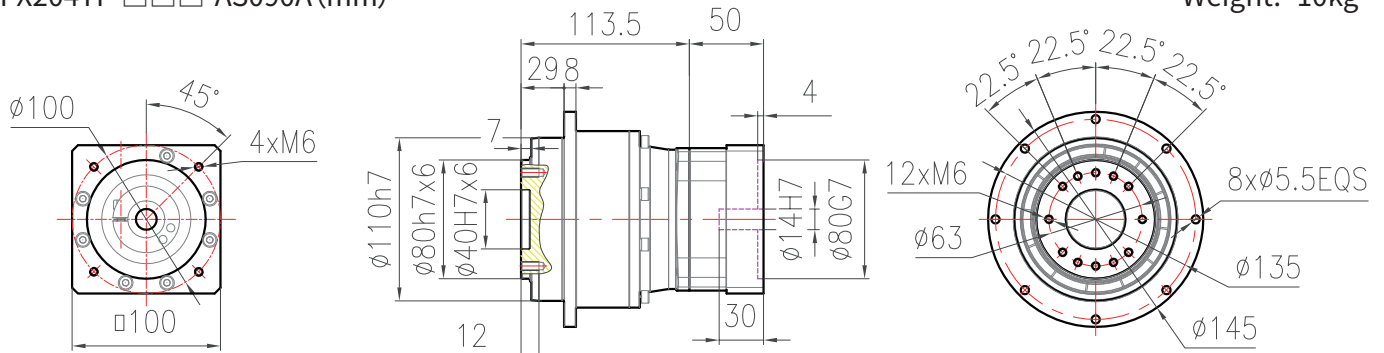
PX203TF-□□□-AS090A (mm)

Weight:~6kg



PX204TF-□□□-AS090A (mm)

Weight:~10kg



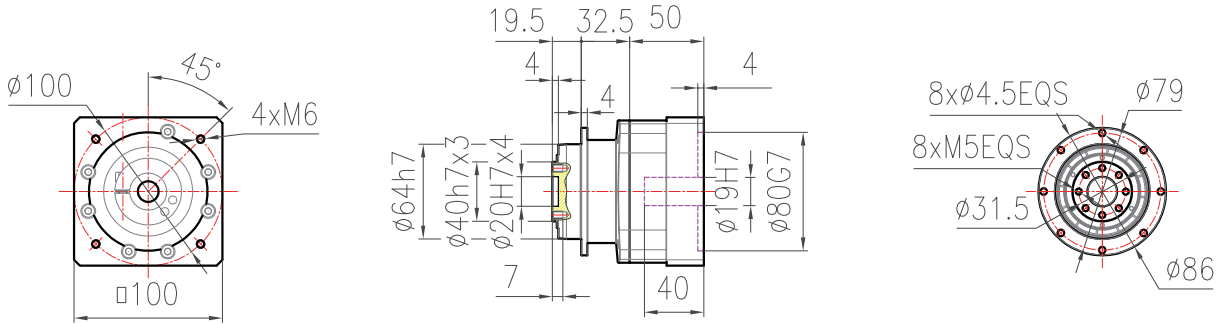
输入法兰:AS090B

Input flange:AS090B

齿轮箱 公称速比	齿轮箱 精确速比	齿轮箱 额定扭矩	齿轮箱最大 加速扭矩	齿轮箱 最大扭矩	齿轮箱 急停扭矩	齿轮箱 转动惯量	齿轮箱最大 回程间隙	行星齿轮订货号
Gearbox Nominal speed ratio	Gearbox Accurate speed ratio	Gearbox Rated torque	Gearbox maximum Acceleration torque	Gearbox Maximum torque	Gearbox Emergency stop torque	Gearbox Rotational inertia	Gearbox Maximum return clearance	
i	i <sub>ex</sub>	T <sub>2N</sub> N. m	T <sub>2B</sub> N. m	T <sub>2a</sub> N. m	T <sub>2NOT</sub> N. m	J <sub>1</sub> kgcm <sup>2</sup>	J <sub>t</sub> arcmin	Planetary precision gearbox order number
4	4/1	28	52	70	110	1.37	4	PX102TF-B40-AS090B
5	5/1	28	52	70	110	1.33	4	PX102TF-B50-AS090B
7	7/1	28	52	70	110	1.30	4	PX102TF-B70-AS090B
10	10/1	28	40	55	105	1.28	4	PX102TF-C10-AS090B
4	4/1	85	140	185	255	2.35	3	PX103TF-B40-AS090B
5	5/1	85	140	185	255	2.15	3	PX103TF-B50-AS090B
7	7/1	85	140	185	255	1.96	3	PX103TF-B70-AS090B
10	10/1	85	120	160	200	1.87	3	PX103TF-C10-AS090B
16	16/1	105	132	132	255	1.38	4	PX203TF-C16-AS090B
20	20/1	105	132	132	255	1.36	4	PX203TF-C20-AS090B
25	25/1	110	138	165	255	1.34	4	PX203TF-C25-AS090B
28	28/1	105	132	132	255	1.33	4	PX203TF-C28-AS090B
35	35/1	110	138	165	255	1.31	4	PX203TF-C35-AS090B
40	40/1	105	132	132	255	1.31	4	PX203TF-C40-AS090B
50	50/1	110	138	165	255	1.29	4	PX203TF-C50-AS090B
70	70/1	95	118	118	255	1.27	4	PX203TF-C70-AS090B
100	100/1	88	110	110	200	1.27	4	PX203TF-D10-AS090B
16	16/1	250	360	360	630	2.25	3	PX204TF-C16-AS090B
20	20/1	265	360	360	630	2.12	3	PX204TF-C20-AS090B
25	25/1	265	360	360	630	2.05	3	PX204TF-C25-AS090B
28	28/1	285	360	360	630	2.01	3	PX204TF-C28-AS090B
35	35/1	285	360	360	630	1.94	3	PX204TF-C35-AS090B
40	40/1	285	360	360	630	1.95	3	PX204TF-C40-AS090B
50	50/1	285	360	360	630	1.88	3	PX204TF-C50-AS090B
70	70/1	285	360	360	630	1.84	3	PX204TF-C70-AS090B
100	100/1	215	270	270	630	1.83	3	PX204TF-D10-AS090B

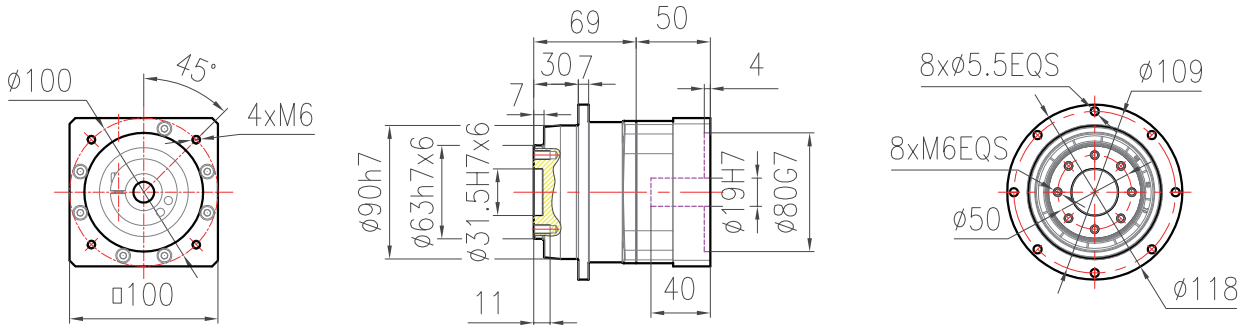
PX102TF-□□□-AS090B (mm)

Weight:~3.5kg



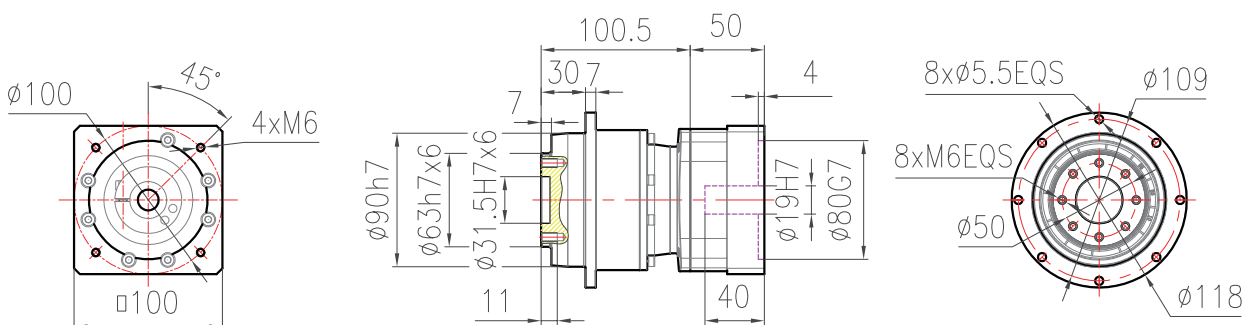
PX103TF-□□□-AS090B (mm)

Weight:~5.5kg



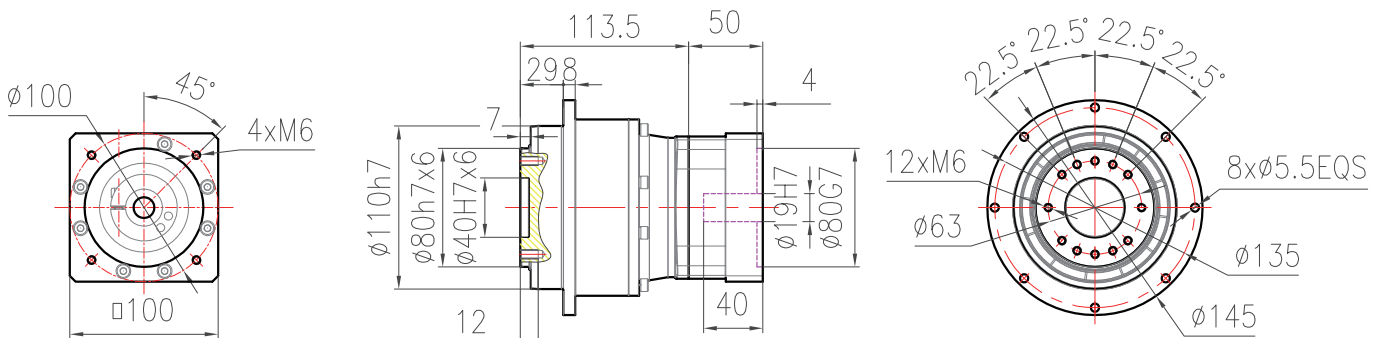
PX203TF-□□□-AS090B (mm)

Weight:~6kg



PX204TF-□□□-AS090B (mm)

Weight:~10kg

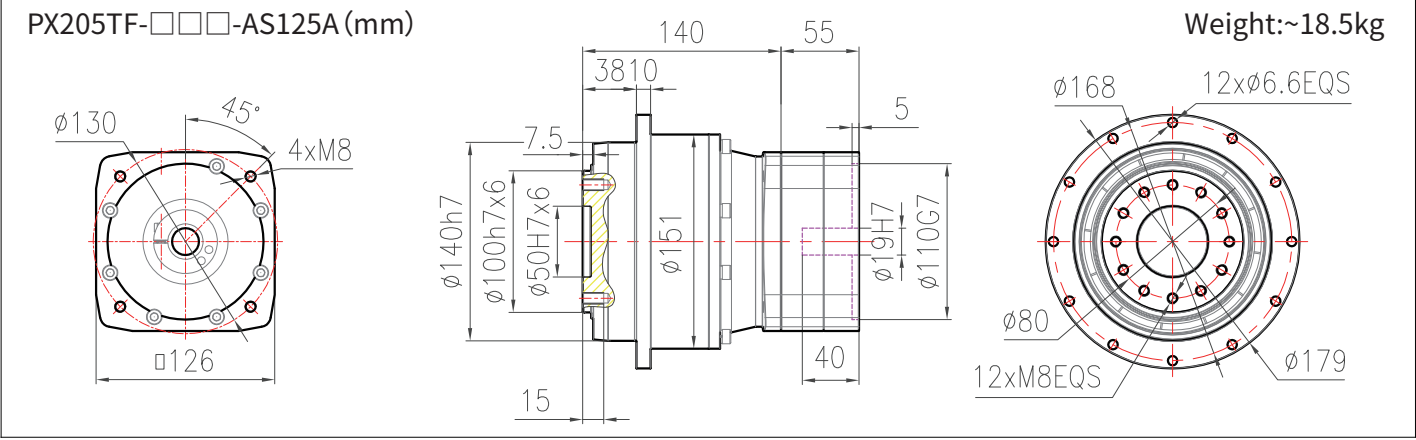
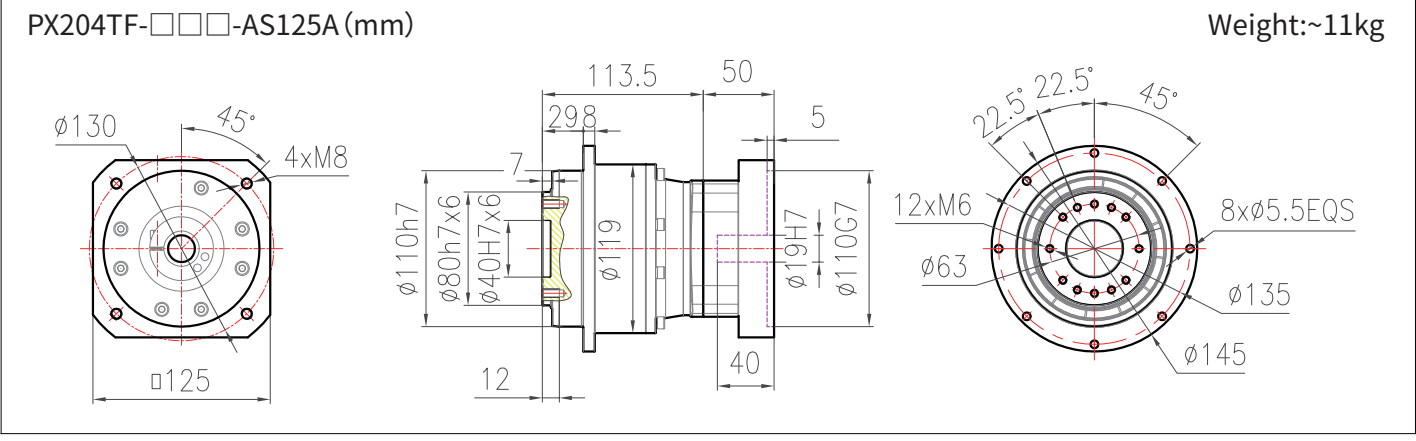
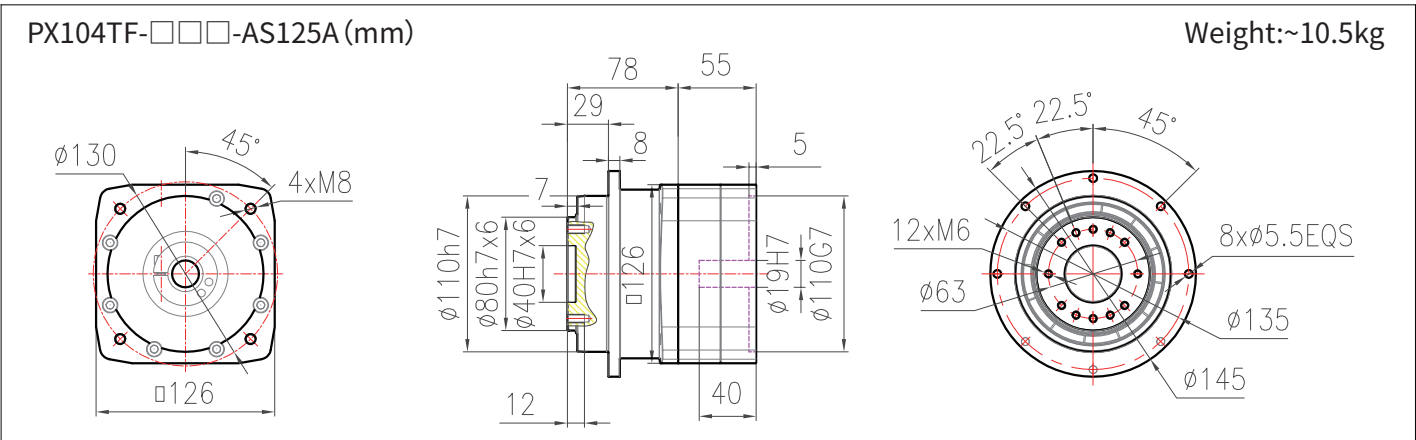
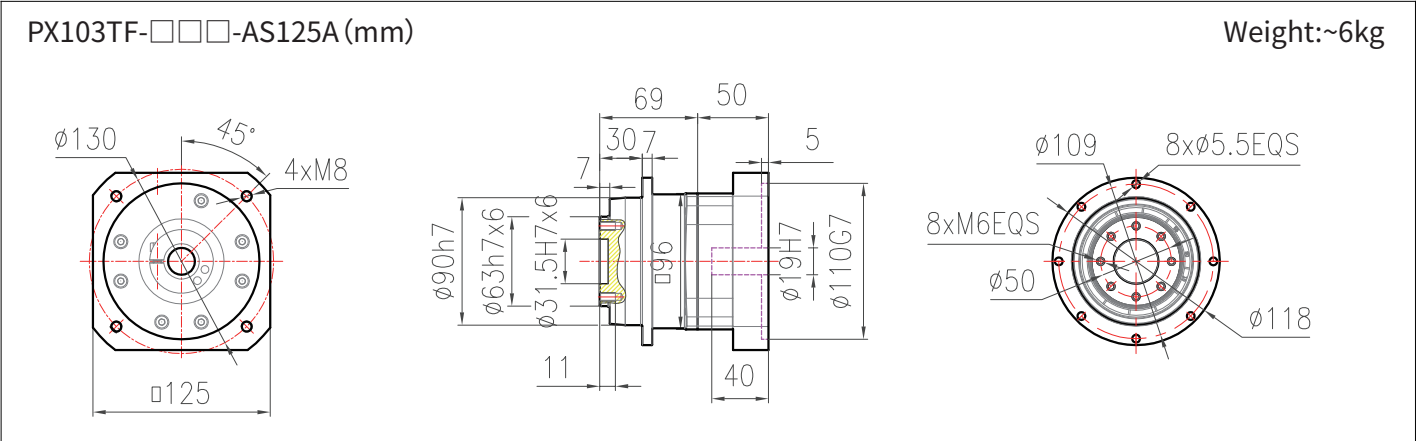




输入法兰:AS125A

Input fange:AS125A

齿轮箱 公称速比	齿轮箱 精确速比	齿轮箱 额定扭矩	齿轮箱最大 加速扭矩	齿轮箱 最大扭矩	齿轮箱 急停扭矩	齿轮箱 转动惯量	齿轮箱最大 回程间隙	行星齿轮订货号
Gearbox Nominal speed ratio	Gearbox Accurate speed ratio	Gearbox Rated torque	Gearbox maximum Acceleration torque	Gearbox Maximum torque	Gearbox Emergency stop torque	Gearbox Rotational inertia	Gearbox Maximum return clearance	
i	i <sub>ex</sub>	T <sub>2N</sub> N. m	T <sub>2B</sub> N. m	T <sub>2a</sub> N. m	T <sub>2NOT</sub> N. m	J <sub>1</sub> kgcm <sup>2</sup>	J <sub>t</sub> arcmin	Planetary precision gearbox order number
4	4/1	85	140	185	255	2.35	3	PX103TF-B40-AS125A
5	5/1	85	140	185	255	2.15	3	PX103TF-B50-AS125A
7	7/1	85	140	185	255	1.96	3	PX103TF-B70-AS125A
10	10/1	85	120	160	200	1.87	3	PX103TF-C10-AS125A
4	4/1	185	390	515	630	4.80	2	PX104TF-B40-AS125A
5	5/1	185	390	515	630	4.14	2	PX104TF-B50-AS125A
7	7/1	185	390	445	630	3.54	2	PX104TF-B70-AS125A
10	10/1	185	290	390	630	3.23	2	PX104TF-C10-AS125A
16	16/1	250	360	360	630	2.25	3	PX204TF-C16-AS125A
20	20/1	265	360	360	630	2.12	3	PX204TF-C20-AS125A
25	25/1	265	360	360	630	2.05	3	PX204TF-C25-AS125A
28	28/1	285	360	360	630	2.01	3	PX204TF-C28-AS125A
35	35/1	285	360	360	630	1.94	3	PX204TF-C35-AS125A
40	40/1	285	360	360	630	1.95	3	PX204TF-C40-AS125A
50	50/1	285	360	360	630	1.88	3	PX204TF-C50-AS125A
70	70/1	285	360	360	630	1.84	3	PX204TF-C70-AS125A
100	100/1	215	270	270	630	1.83	3	PX204TF-D10-AS125A
16	16/1	480	760	760	1350	4.43	2	PX205TF-C16-AS125A
20	20/1	515	760	760	1350	4.17	2	PX205TF-C20-AS125A
25	25/1	515	700	700	1350	3.92	2	PX205TF-C25-AS125A
28	28/1	570	760	760	1350	3.77	2	PX205TF-C28-AS125A
35	35/1	560	700	700	1350	3.52	2	PX205TF-C35-AS125A
40	40/1	610	760	760	1350	3.55	2	PX205TF-C40-AS125A
50	50/1	560	700	700	1350	3.30	2	PX205TF-C50-AS125A
70	70/1	610	725	725	1350	3.18	2	PX205TF-C70-AS125A
100	100/1	490	590	590	1250	3.14	2	PX205TF-D10-AS125A



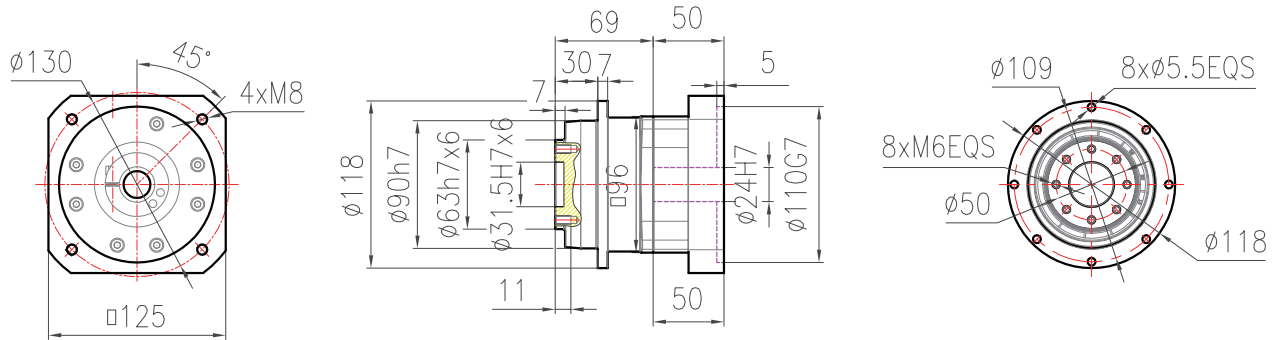
输入法兰:AS125B

Input flange:AS125B

齿轮箱 公称速比	齿轮箱 精确速比	齿轮箱 额定扭矩	齿轮箱最大 加速扭矩	齿轮箱 最大扭矩	齿轮箱 急停扭矩	齿轮箱 转动惯量	齿轮箱最大 回程间隙	行星齿轮订货号
Gearbox Nominal speed ratio	Gearbox Accurate speed ratio	Gearbox Rated torque	Gearbox maximum Acceleration torque	Gearbox Maximum torque	Gearbox Emergency stop torque	Gearbox Rotational inertia	Gearbox Maximum return clearance	
i	i <sub>ex</sub>	T <sub>2N</sub> N. m	T <sub>2B</sub> N. m	T <sub>2a</sub> N. m	T <sub>2NOT</sub> N. m	J <sub>1</sub> kgcm <sup>2</sup>	J <sub>t</sub> arcmin	Planetary precision gearbox order number
4	4/1	85	140	185	255	3.11	3	PX103TF-B40-AS125B
5	5/1	85	140	185	255	2.91	3	PX103TF-B50-AS125B
7	7/1	85	140	185	255	2.72	3	PX103TF-B70-AS125B
10	10/1	85	120	160	200	2.63	3	PX103TF-C10-AS125B
4	4/1	185	390	515	630	5.48	2	PX104TF-B40-AS125B
5	5/1	185	390	515	630	4.82	2	PX104TF-B50-AS125B
7	7/1	185	390	445	630	4.22	2	PX104TF-B70-AS125B
10	10/1	185	290	390	630	3.91	2	PX104TF-C10-AS125B
16	16/1	250	360	360	630	3.01	3	PX204TF-C16-AS125B
20	20/1	265	360	360	630	2.88	3	PX204TF-C20-AS125B
25	25/1	265	360	360	630	2.81	3	PX204TF-C25-AS125B
28	28/1	285	360	360	630	2.77	3	PX204TF-C28-AS125B
35	35/1	285	360	360	630	2.70	3	PX204TF-C35-AS125B
40	40/1	285	360	360	630	2.71	3	PX204TF-C40-AS125B
50	50/1	285	360	360	630	2.64	3	PX204TF-C50-AS125B
70	70/1	285	360	360	630	2.60	3	PX204TF-C70-AS125B
100	100/1	215	270	270	630	2.59	3	PX204TF-D10-AS125B
16	16/1	480	760	760	1350	5.11	2	PX205TF-C16-AS125B
20	20/1	515	760	760	1350	4.85	2	PX205TF-C20-AS125B
25	25/1	515	700	700	1350	4.60	2	PX205TF-C25-AS125B
28	28/1	570	760	760	1350	4.45	2	PX205TF-C28-AS125B
35	35/1	560	700	700	1350	4.20	2	PX205TF-C35-AS125B
40	40/1	610	760	760	1350	4.23	2	PX205TF-C40-AS125B
50	50/1	560	700	700	1350	3.98	2	PX205TF-C50-AS125B
70	70/1	610	725	725	1350	3.86	2	PX205TF-C70-AS125B
100	100/1	490	590	590	1250	3.82	2	PX205TF-D10-AS125B

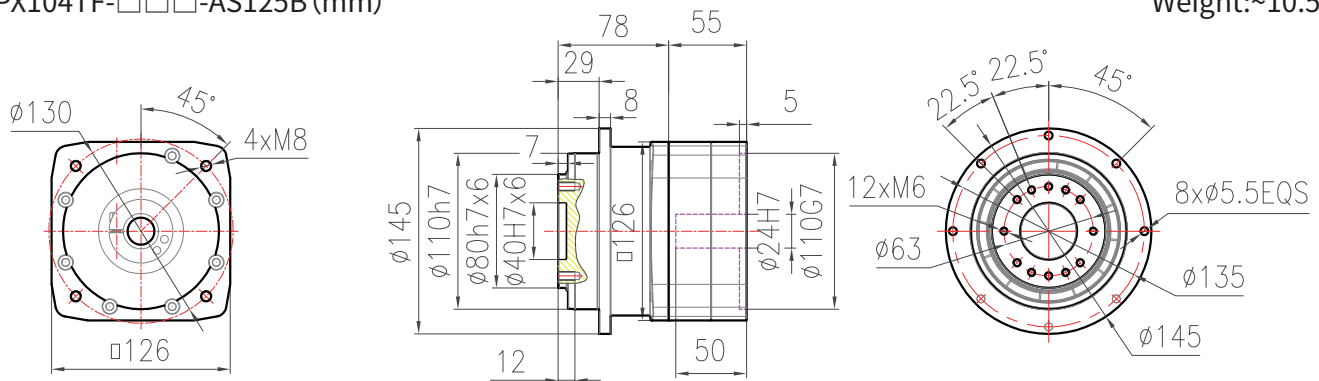
PX103TF-□□□-AS125B (mm)

Weight:~6kg



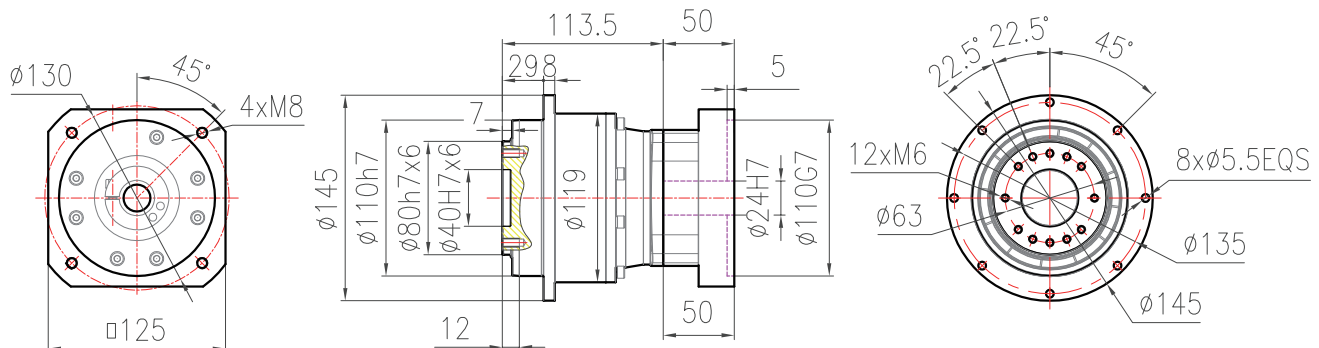
PX104TF-□□□-AS125B (mm)

Weight:~10.5kg



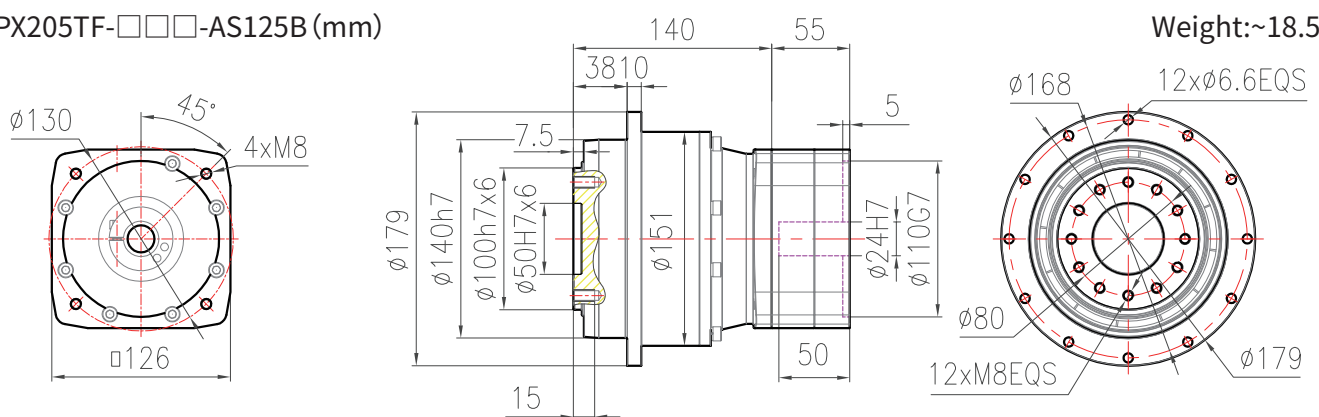
PX204TF-□□□-AS125B (mm)

Weight:~11kg



PX205TF-□□□-AS125B (mm)

Weight:~18.5kg



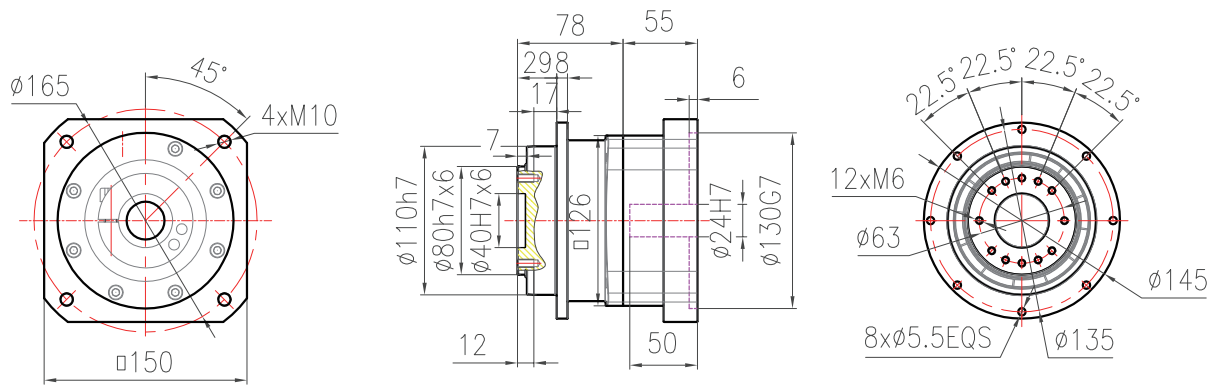
输入法兰:AS160A

Input fange:AS160A

齿轮箱 公称速比	齿轮箱 精确速比	齿轮箱 额定扭矩	齿轮箱最大 加速扭矩	齿轮箱 最大扭矩	齿轮箱 急停扭矩	齿轮箱 转动惯量	齿轮箱最大 回程间隙	行星齿轮订货号
Gearbox Nominal speed ratio	Gearbox Accurate speed ratio	Gearbox Rated torque	Gearbox maximum Acceleration torque	Gearbox Maximum torque	Gearbox Emergency stop torque	Gearbox Rotational inertia	Gearbox Maximum return clearance	Planetary precision gearbox order number
i	i <sub>ex</sub>	T <sub>2N</sub> N. m	T <sub>2B</sub> N. m	T <sub>2a</sub> N. m	T <sub>2NOT</sub> N. m	J <sub>1</sub> kgcm <sup>2</sup>	J <sub>t</sub> arcmin	
4	4/1	185	390	515	630	5.48	2	PX104TF-B40-AS160A
5	5/1	185	390	515	630	4.82	2	PX104TF-B50-AS160A
7	7/1	185	390	445	630	4.22	2	PX104TF-B70-AS160A
10	10/1	185	290	390	630	3.91	2	PX104TF-C10-AS160A
4	4/1	185	390	515	630	28.77	2	PX105TF-B40-AS160A
5	5/1	185	390	515	630	26.39	2	PX105TF-B50-AS160A
7	7/1	185	390	445	630	24.27	2	PX105TF-B70-AS160A
10	10/1	185	290	390	630	23.16	2	PX105TF-C10-AS160A
16	16/1	480	760	760	1350	5.11	2	PX205TF-C16-AS160A
20	20/1	515	760	760	1350	4.85	2	PX205TF-C20-AS160A
25	25/1	515	700	700	1350	4.60	2	PX205TF-C25-AS160A
28	28/1	570	760	760	1350	4.45	2	PX205TF-C28-AS160A
35	35/1	560	700	700	1350	4.20	2	PX205TF-C35-AS160A
40	40/1	610	760	760	1350	4.23	2	PX205TF-C40-AS160A
50	50/1	560	700	700	1350	3.98	2	PX205TF-C50-AS160A
70	70/1	610	725	725	1350	3.86	2	PX205TF-C70-AS160A
100	100/1	490	590	590	1250	3.82	2	PX205TF-D10-AS160A

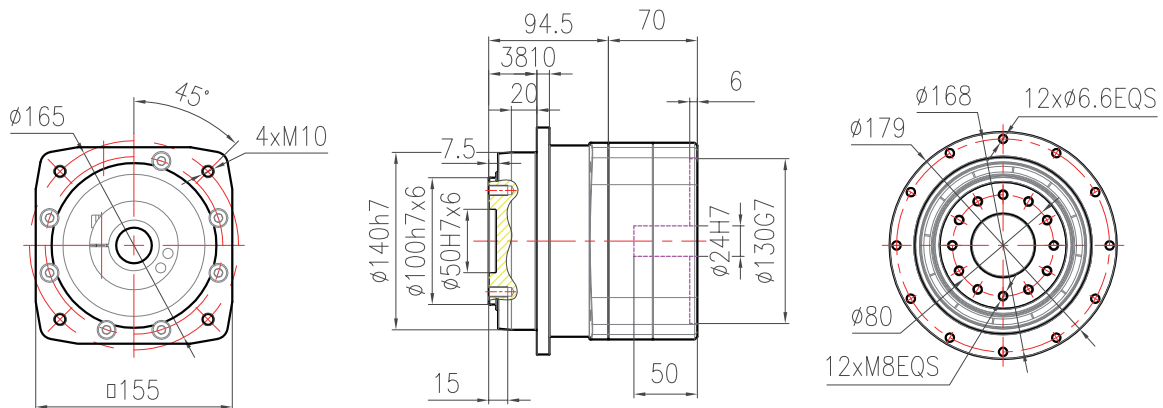
PX104TF-□□□-AS160A (mm)

Weight:~11kg



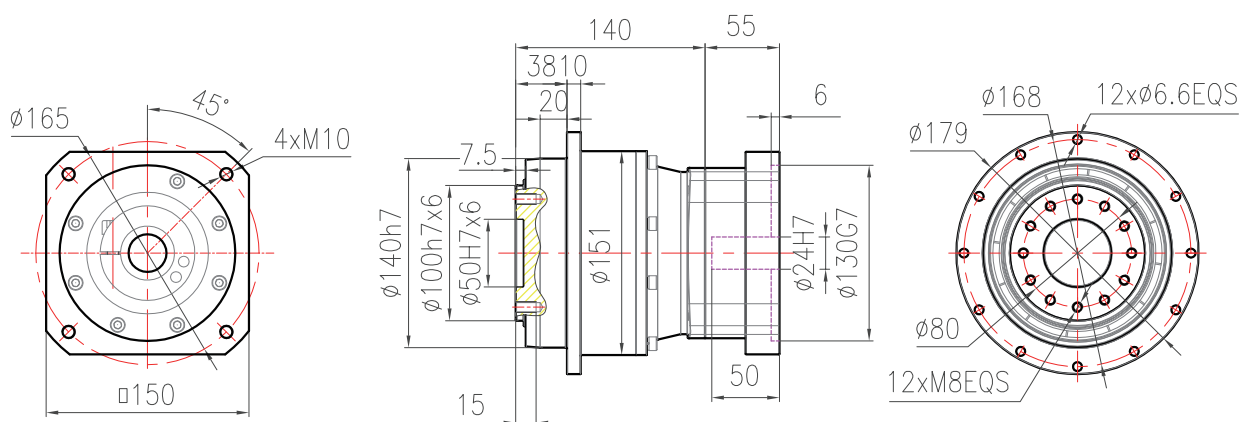
PX105TF-□□□-AS160A (mm)

Weight:~18kg



PX205TF-□□□-AS160A (mm)

Weight:~19.5kg



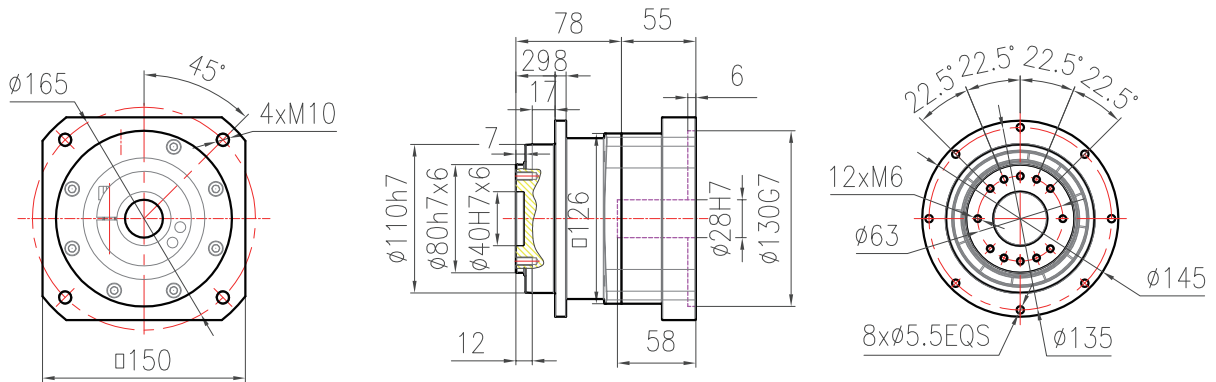
输入法兰:AS160B

Input fange:AS160B

齿轮箱 公称速比	齿轮箱 精确速比	齿轮箱 额定扭矩	齿轮箱最大 加速扭矩	齿轮箱 最大扭矩	齿轮箱 急停扭矩	齿轮箱 转动惯量	齿轮箱最大 回程间隙	行星齿轮订货号
Gearbox Nominal speed ratio	Gearbox Accurate speed ratio	Gearbox Rated torque	Gearbox maximum Acceleration torque	Gearbox Maximum torque	Gearbox Emergency stop torque	Gearbox Rotational inertia	Gearbox Maximum return clearance	Planetary precision gearbox order number
i	i <sub>ex</sub>	T <sub>2N</sub> N. m	T <sub>2B</sub> N. m	T <sub>2a</sub> N. m	T <sub>2NOT</sub> N. m	J <sub>1</sub> kgcm <sup>2</sup>	J <sub>t</sub> arcmin	
4	4/1	185	390	515	630	8.46	2	PX104TF-B40-AS160B
5	5/1	185	390	515	630	7.80	2	PX104TF-B50-AS160B
7	7/1	185	390	445	630	7.20	2	PX104TF-B70-AS160B
10	10/1	185	290	390	630	6.89	2	PX104TF-C10-AS160B
4	4/1	185	390	515	630	31.41	2	PX105TF-B40-AS160B
5	5/1	185	390	515	630	29.03	2	PX105TF-B50-AS160B
7	7/1	185	390	445	630	26.91	2	PX105TF-B70-AS160B
10	10/1	185	290	390	630	25.80	2	PX105TF-C10-AS160B
16	16/1	480	760	760	1350	8.09	2	PX205TF-C16-AS160B
20	20/1	515	760	760	1350	7.83	2	PX205TF-C20-AS160B
25	25/1	515	700	700	1350	7.58	2	PX205TF-C25-AS160B
28	28/1	570	760	760	1350	7.43	2	PX205TF-C28-AS160B
35	35/1	560	700	700	1350	7.18	2	PX205TF-C35-AS160B
40	40/1	610	760	760	1350	7.21	2	PX205TF-C40-AS160B
50	50/1	560	700	700	1350	6.96	2	PX205TF-C50-AS160B
70	70/1	610	725	725	1350	6.84	2	PX205TF-C70-AS160B
100	100/1	490	590	590	1250	6.80	2	PX205TF-D10-AS160B

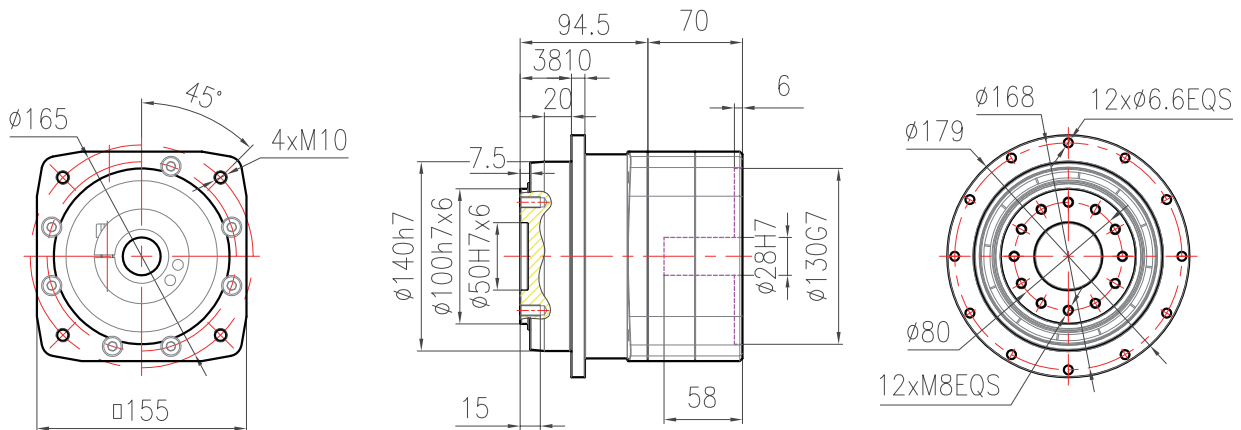
PX104TF-□□□-AS160B (mm)

Weight:~11kg



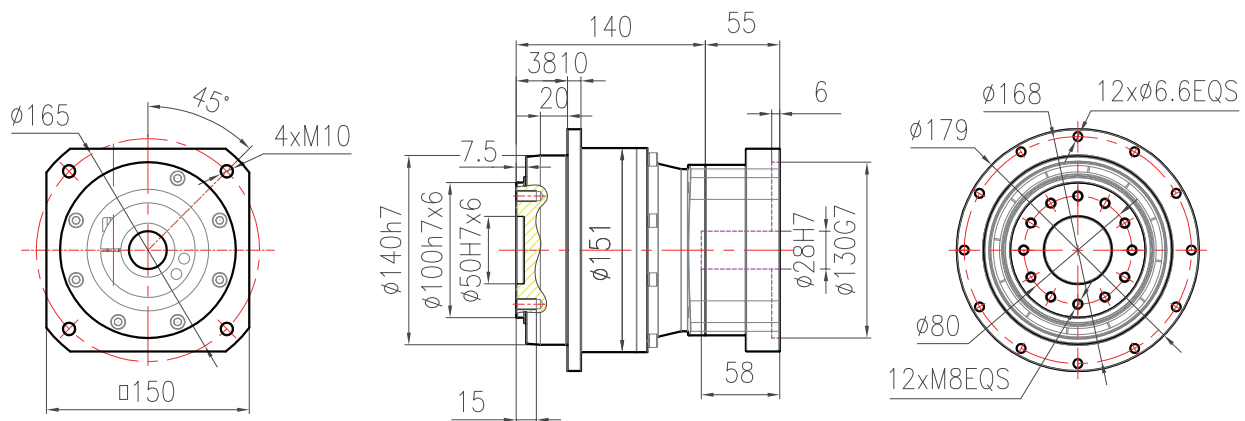
PX105TF-□□□-AS160B (mm)

Weight:~18kg



PX205TF-□□□-AS160B (mm)

Weight:~19.5kg





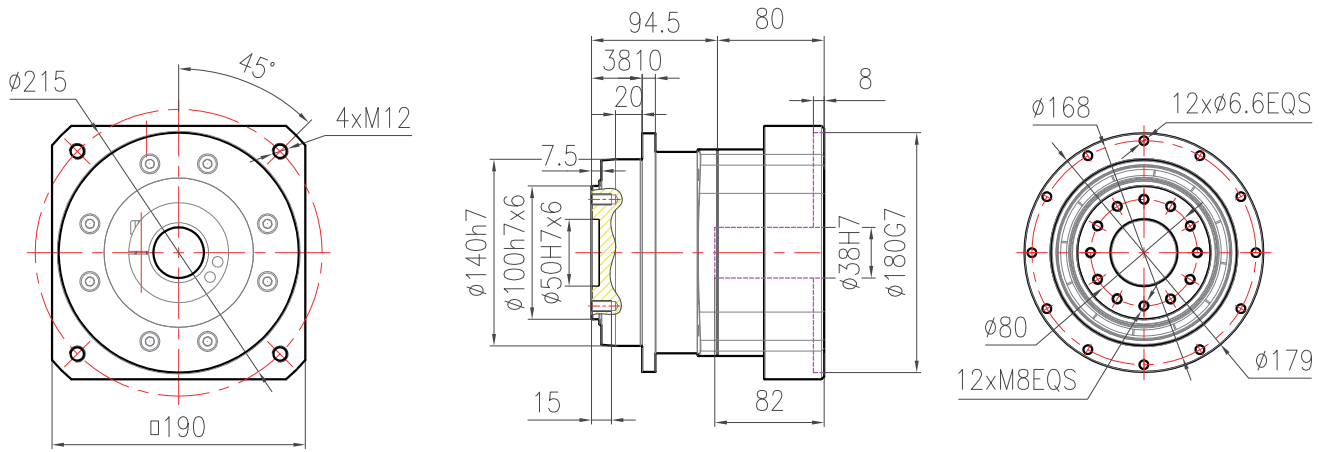
输入法兰:AS190A

Input fange:AS190A

齿轮箱 公称速比	齿轮箱 精确速比	齿轮箱 额定扭矩	齿轮箱最大 加速扭矩	齿轮箱 最大扭矩	齿轮箱 急停扭矩	齿轮箱 转动惯量	齿轮箱最大 回程间隙	行星齿轮订货号
Gearbox Nominal speed ratio	Gearbox Accurate speed ratio	Gearbox Rated torque	Gearbox maximum Acceleration torque	Gearbox Maximum torque	Gearbox Emergency stop torque	Gearbox Rotational inertia	Gearbox Maximum return clearance	Planetary precision gearbox order number
i	i <sub>ex</sub>	T <sub>2N</sub> N. m	T <sub>2B</sub> N. m	T <sub>2a</sub> N. m	T <sub>2NOT</sub> N. m	J <sub>1</sub> kgcm <sup>2</sup>	J <sub>t</sub> arcmin	
4	4/1	355	830	1100	1350	33.08	2	PX105TF-B40-AS190A
5	5/1	355	830	1100	1350	30.70	2	PX105TF-B50-AS190A
7	7/1	345	830	865	1350	28.58	2	PX105TF-B70-AS190A
10	10/1	345	665	750	1250	27.47	2	PX105TF-C10-AS190A
4	4/1	1700	2950	3900	5950	81.09	2	PX107TF-B40-AS190A
5	5/1	1700	2950	3900	5950	66.20	2	PX107TF-B50-AS190A
7	7/1	1700	2950	3900	5950	53.03	2	PX107TF-B70-AS190A
10	10/1	1700	2300	2900	5950	45.96	2	PX107TF-C10-AS190A
16	16/1	1900	3000	3200	5550	41.87	2	PX207TF-C16-AS190A
20	20/1	1900	3100	3200	5550	37.37	2	PX207TF-C20-AS190A
25	25/1	1900	3100	3900	5550	35.82	2	PX207TF-C25-AS190A
28	28/1	1900	3000	3200	5550	33.38	2	PX207TF-C28-AS190A
35	35/1	1900	3000	3900	5550	31.83	2	PX207TF-C35-AS190A
40	40/1	1900	3000	3000	5550	31.23	2	PX207TF-C40-AS190A
50	50/1	1900	3000	3700	5550	29.68	2	PX207TF-C50-AS190A
70	70/1	1700	2600	2600	5550	28.88	2	PX207TF-C70-AS190A
100	100/1	1700	2200	2200	5550	28.66	2	PX207TF-D10-AS190A

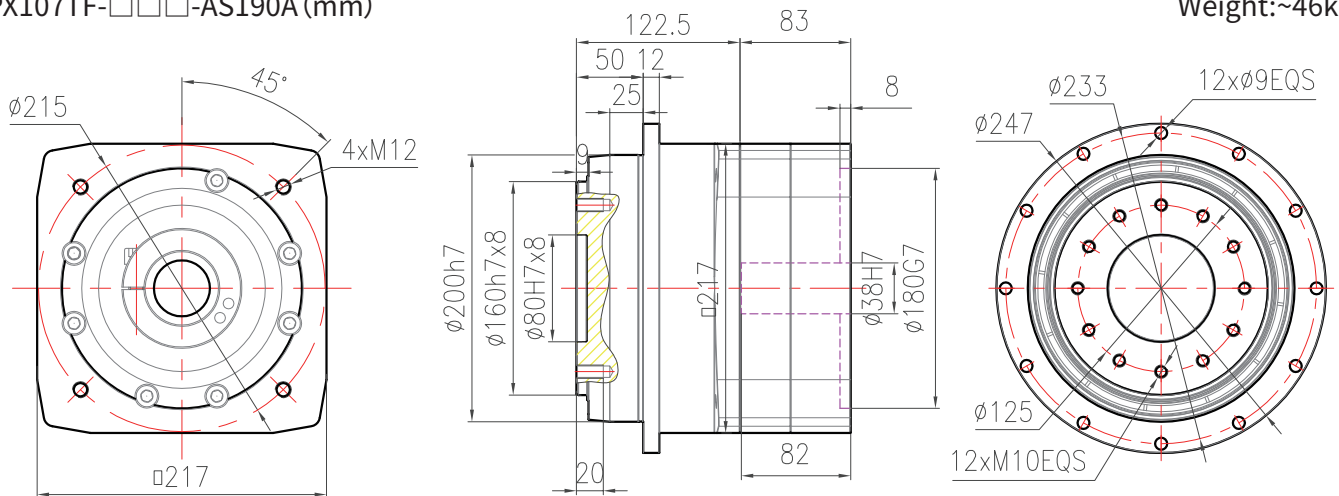
PX105TF-□□□-AS190A (mm)

Weight:~19.5kg



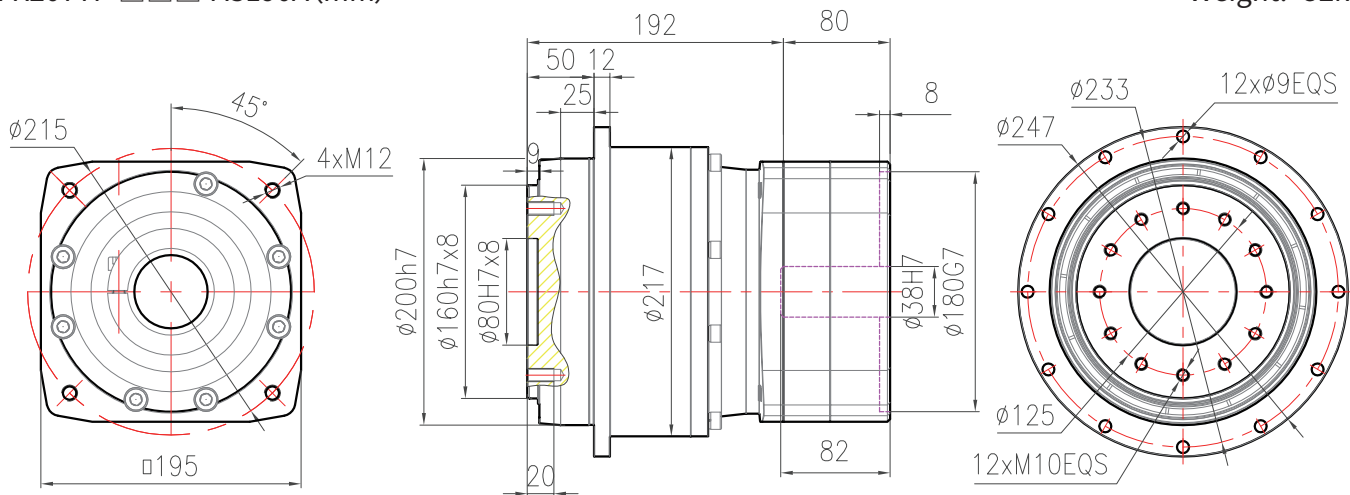
PX107TF-□□□-AS190A (mm)

Weight:~46kg



PX207TF-□□□-AS190A (mm)

Weight:~52kg



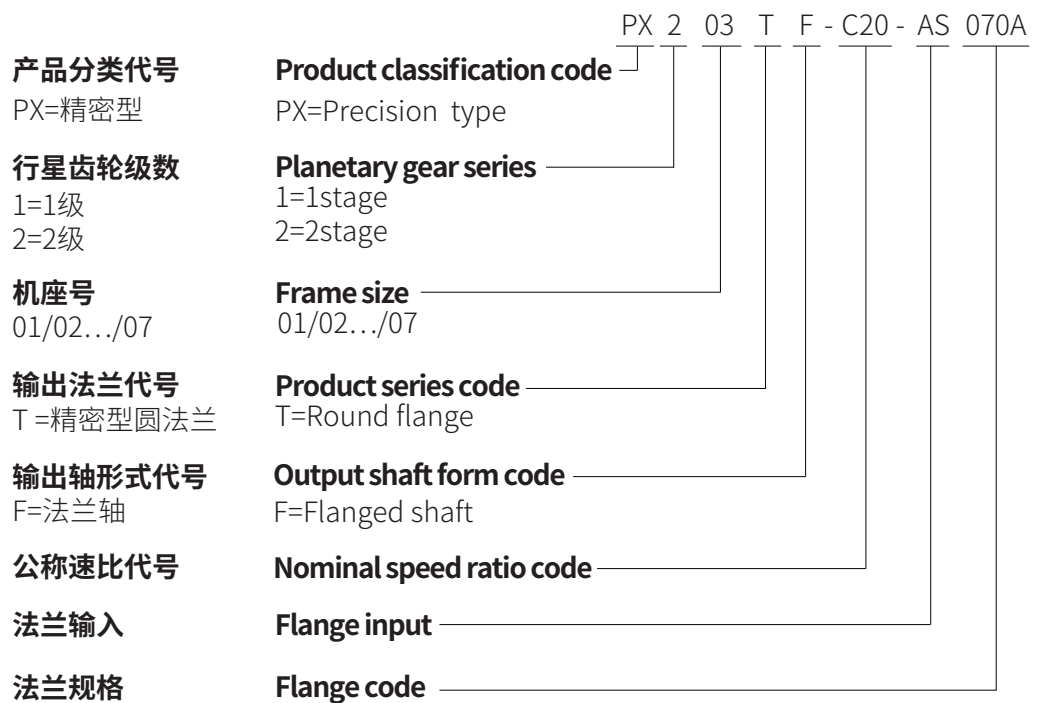
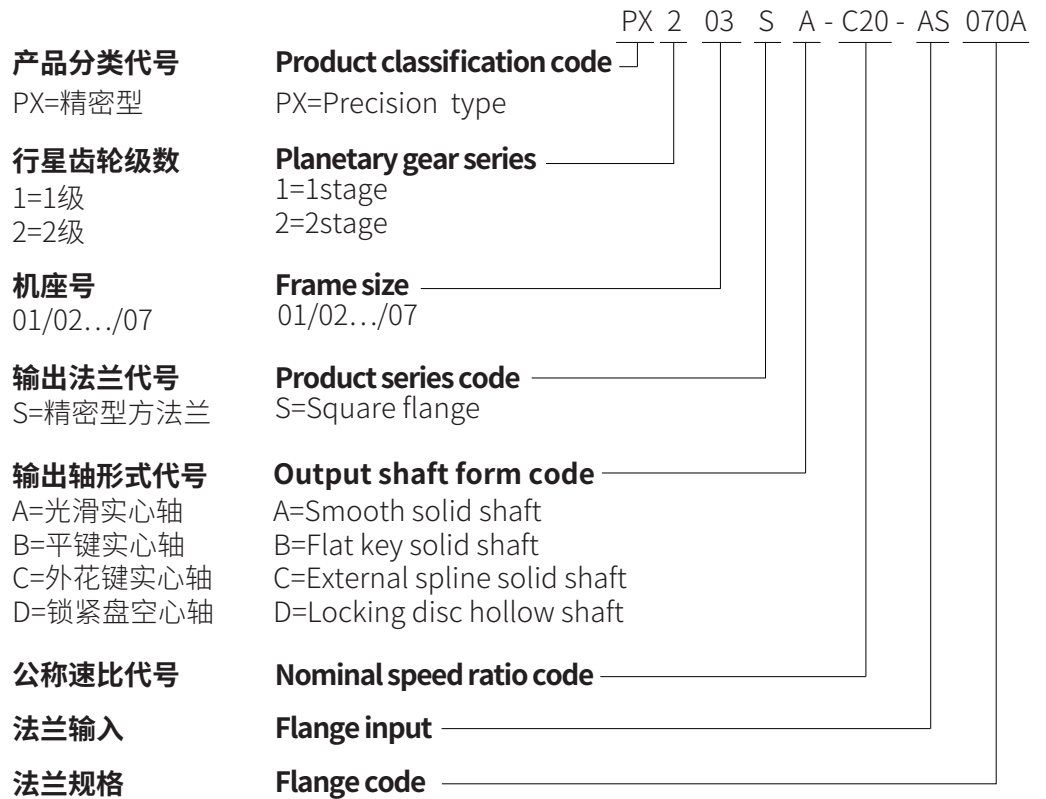
### 5 PX...T 输出轴允许的 轴向力和径向力

### 5 PX...T Permissible axial and radial forces on the output shaft

输出轴 载荷	Output shaft load	代号Code	单位Unit	PX102T PX202T	PX103T PX203T	PX104T PX204T	PX105T PX205T	PX107T PX207T
20000h 的径向力	Radial force for 20000h	$F_{r20000h}$	N	1750	3050	4550	7050	22300
20000h 的轴向力	Axial force for 20000h	$F_{a20000h}$		2700	5050	6900	11650	18150
30000h 的径向力	Radial force for 30000h	$F_{r30000h}$		1550	2700	4000	6250	19750
30000h 的轴向力	Axial force for 30000h	$F_{a30000h}$	Nm	2400	4500	6100	10300	16050
20000h 的侧倾力矩	Tilting moment for 20000h	$M_{k20000h}$		111	258	484	592	2410
30000h 的侧倾力矩	Tilting moment for 30000h	$M_{k30000h}$		98	228	429	524	2133

**附录1:产品型号  
表示方法**

**Appendix 1: Model  
representation method**



控制层 CONTROL

驱动层 DRIVE

马达层 MOTOR

齿轮层 GEAR



X3010 PLC

EtherCAT&Modbus  
24VDC

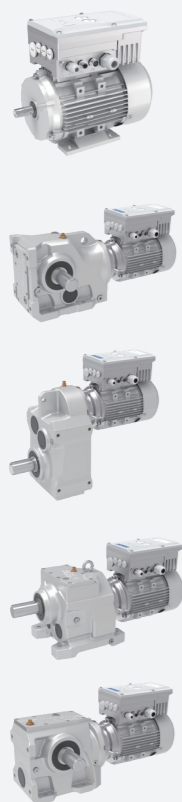


X3050 运动控制器

Motion Controller

EtherCAT&Modbus  
24VDC

C/F/K/S-M  
\* . . . D  
马达分布式  
变频驱动器  
Integrated  
Gearmotor  
Drive



EtherCAT &  
Modbus  
380~480VAC  
0.25~3kW  
i=4~355

AM 变频驱动器  
Variable Frequency Drive



Modbus  
380~480VAC  
0.75~5.5kW

A1 变频驱动器  
Variable Frequency Drive



Modbus/CANopen  
/PROFINET  
380~480VAC  
0.75~250kW

C/F/K/S/R  
齿轮马达  
Gearmotor



380~480VAC  
0.09~200kW  
i=1.25~500

MP/MU/MA  
三相交流异步马达  
Asynchronous Motor



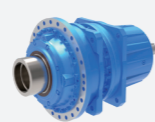
380~480VAC  
0.09~90kW  
960/1450r/min  
1160/1750r/min

HB/BE/HK  
齿轮箱  
Gearbox



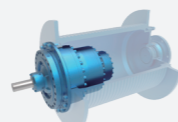
4.2~15775kW  
i=5.6~450

P/PK  
行星齿轮箱  
Planetary  
Gearbox



0.4~14000kW  
i=25~4000

PW  
卷扬齿轮箱  
Planetary  
Winch  
Gearbox



1~1810kW  
i=13~940

PS  
回转齿轮箱  
Planetary  
Slewing  
Gearbox



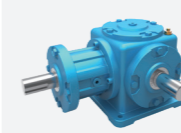
1~1626kW  
i=14~947

J/JB  
升降机  
Jack



0.35~22.63kW  
i=5~34

T  
转向箱  
Spiral Bevel  
Gearbox



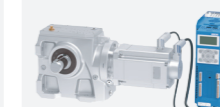
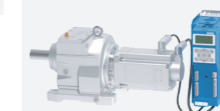
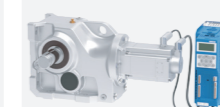
0.08~303kW  
i=1:1~3:1

MX&AX  
伺服马达&伺服  
驱动器  
Permanent  
Magnet  
Servo Motor  
& Servo Drive



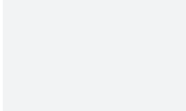
EtherCAT/  
PROFINET  
380~480VAC  
0.28~14kW  
1500/2000r/min  
3000/4500r/min

C/F/K/S-MX  
& AX 齿轮伺  
服马达 & 伺  
服驱动器  
Servo  
Gearmotor  
& Servo Drive



EtherCAT/  
PROFINET  
380~480VAC  
0.28~14kW  
i=1.25~315

PX-MX&AX  
行星伺服马达  
& 伺服驱动器  
Planetary  
Precision Gear  
Servo Motor  
& Servo Drive



EtherCAT/  
PROFINET  
380~480VAC  
0.38~14kW  
i=3~100

PN-MN&AN  
行星伺服马达  
& 伺服驱动器  
Planetary  
Precision Gear  
Servo Motor  
& Servo Drive



EtherCAT  
380~480VAC  
0.28~5.03kW  
i=3~100

<b>博能传动(沈阳)有限公司</b>	<b>BONENG TRANSMISSION(SHENYANG)CO.,LTD.</b>
辽宁省沈阳市沈北新区 太平洋工业城A区A73-6号 电话: 024-31271571	No. A73-6, Area A, Pacific Industrial City, Shenbei New District, Shenyang, Liaoning Province, China TEL: 024-31271571
<b>博能传动(天津)有限公司</b>	<b>BONENG TRANSMISSION(TIANJIN)CO.,LTD.</b>
天津市北辰区双海道6号 宏鹏工业园7号车间 电话: 022-26929556	7th Workshop, Hongpeng Industrial Park, No. 6 Shuanghai Road, Beichen District, Tianjin City,China TEL: 022-26929556
<b>博能传动(潍坊)有限公司</b>	<b>BONENG TRANSMISSION(WEIFANG)CO.,LTD.</b>
山东省潍坊市安丘市经济开发区 汶水路与昆仑大街交叉口往北 100米路东1号车间 电话: 0536-2141166	1st Workshop, Economic Development Zone, Anqiu, Weifang City, Shandong Province, China TEL: 0536-2141166
<b>博能传动(开封)有限公司</b>	<b>BONENG TRANSMISSION(KAIFENG)CO.,LTD.</b>
河南省开封市宋城路四大街11号 海神机械院内五号厂房 电话: 0371-23335238	5th Workshop, Haishen Machinery, No.11, Fourth Street, Songcheng Road,New District, Kaifeng City, Henan Province, China TEL: 0371-23335238
<b>博能传动(长沙)有限公司</b>	<b>BONENG TRANSMISSION(CHANGSHA)CO.,LTD.</b>
湖南省长沙市望城经济开发区 普瑞大道1288号 电话: 0731-88386958	No. 1288 Puri Avenue, Wangcheng Economic Development Zone, Changsha City, Hunan Province, China TEL: 0731-88386958
<b>博能传动设备(成都)有限公司</b>	<b>BONENG TRANSMISSION EQUIPMENT(CHENGDU) CO., LTD.</b>
四川省成都市金牛区金牛坝路9号5栋 向荣中心A座7楼-703 电话: 028-87741100	703, 7th Floor, Block A, Xiangrong Center, Building 5, No. 9 Jinniuba Road, Jinniu District, Chengdu City, Sichuan Province, China TEL: 028-87741100
<b>博能传动(肇庆)有限公司</b>	<b>BONENG TRANSMISSION(ZHAOQING)CO.,LTD.</b>
广东省肇庆市鼎湖区肇庆新区 科创大道7号平谦国际现代产业园 一期A12北厂房 电话: 0757-86719757	No. 7 Science and Technology Innovation Avenue, Zhaoqing New Area, Dinghu District, Zhaoqing City, Guangdong Province, China TEL: 0757-86719757
<b>博能传动(苏州)有限公司</b>	<b>BONENG TRANSMISSION(SUZHOU)CO.,LTD.</b>
江苏省苏州市相城区如元路100号 电话: 0512-66189662	No. 100, Ruyuan Road, Xiangcheng District, Suzhou, Jiangsu Province, China TEL: 0512-66189662

<b>博能传动(美国)有限公司</b>	<b>BONENG TRANSMISSION(USA)LLC.</b>
1250 E 222nd Euclid, OH 44117, United Staes TEL: 1-216-618-0138 TEL: 1-216-618-0496 TEL: 1-216-618-3099	1250 E 222nd Euclid, OH 44117, United Staes TEL: 1-216-618-0138 TEL: 1-216-618-0496 TEL: 1-216-618-3099
<b>博能传动(印度)有限公司</b>	<b>BONENG TRANSMISSION(INDIA)PVT.LTD</b>
Plot No. E-10/3, MIDC sinnar (Malegaon) Industrial Area, Nashik, 422123, Maharashtra, India. TEL:+91-11- 4507 6293 (DELHI) TEL:+91-22-2781 3385 (MUMBAI)	Plot No. E-10/3, MIDC sinnar (Malegaon) Industrial Area, Nashik, 422123, Maharashtra, India. TEL:+91-11- 4507 6293 (DELHI) TEL:+91-22-2781 3385 (MUMBAI)

PX行星精密齿轮箱

PX Planetary Precision Gearbox

**BONENG**